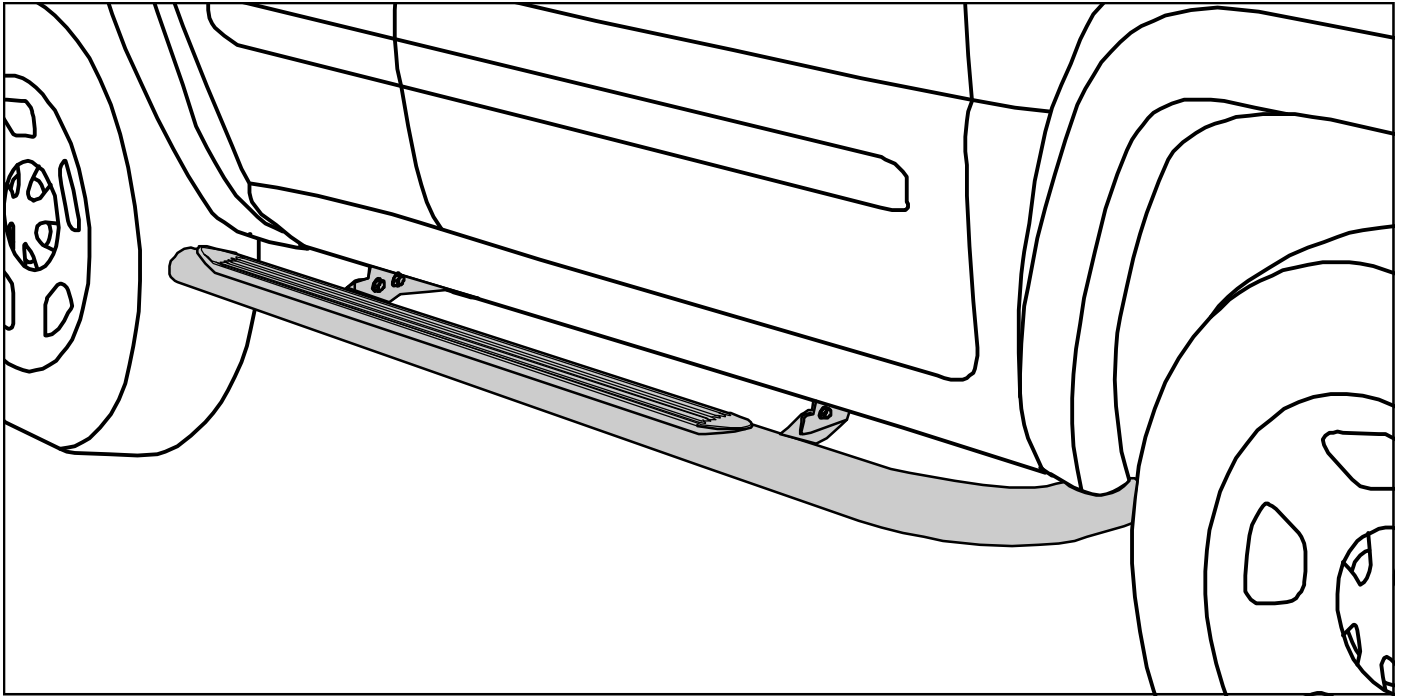




Mopar[®]

PARTS



GB

INSTALLATION INSTRUCTIONS **STEP BARS**

E

INSTRUCCIONES DE MONTAJE **ESCALÓN LATERAL**

F

NOTICE DE MONTAGE **MARCHE LATÉRALE**

Subject to alteration without notice.

Reservadas modificaciones técnicas.

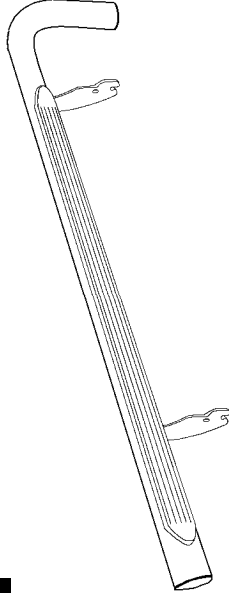
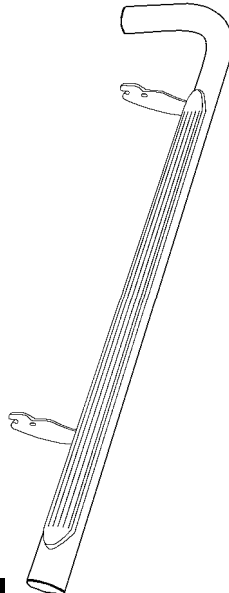
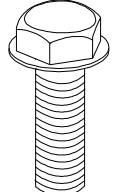
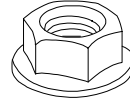
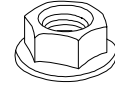
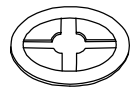
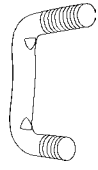
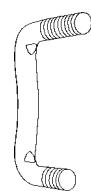
Sous reserve de modifications techniques.

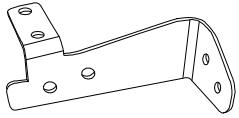

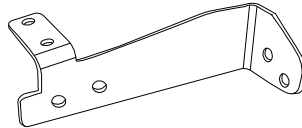

4- 19- 2002
6905C00- 2
K6858564
©DAIMLERCHRYSLER

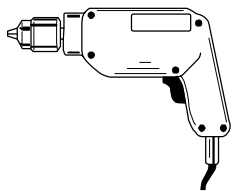
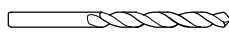
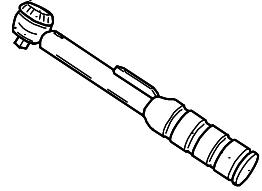
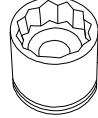
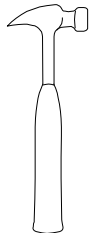
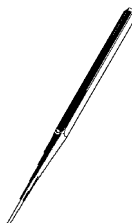
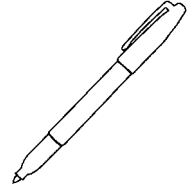
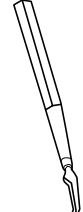




Mopar

PARTS

 <p>A</p>	 <p>B</p>	 <p>8X M12 x 35mm</p> <p>C</p>	 <p>8X M12</p> <p>D</p>	 <p>16X M10</p> <p>E</p>
		 <p>8X 10mm</p> <p>F</p>	 <p>4X M10 x 34.5mm</p> <p>G</p>	 <p>4X M10 x 55.5mm</p> <p>H</p>

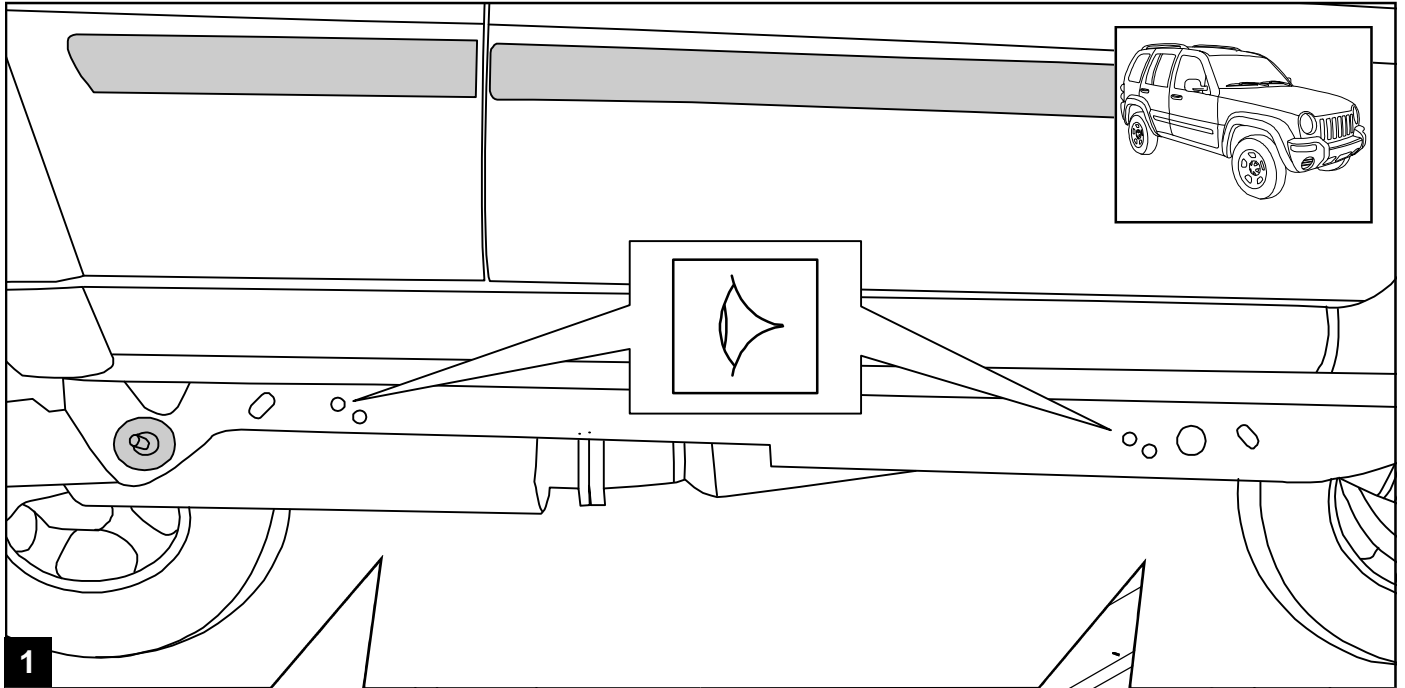
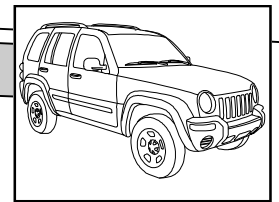
 <p>PASSENGER SIDE REAR MOUNTING BRACKET SOPORTE DE MONTAJE TRASERO DEL LADO PASAJERO</p> <p>I SUPPORT ARRIÈRE DE CÔTÉ PASSAGER</p>	 <p>DRIVER SIDE REAR MOUNTING BRACKET SOPORTE DE MONTAJE TRASERO DEL LADO CONDUCTOR</p> <p>J SUPPORT ARRIÈRE DE CÔTÉ CONDUCTEUR</p>	 <p>PASSENGER SIDE FRONT MOUNTING BRACKET SOPORTE DE MONTAJE FRONTAL DEL LADO PASAJERO</p> <p>K SUPPORT AVANT DE CÔTÉ PASSAGER</p>	 <p>DRIVER SIDE FRONT MOUNTING BRACKET SOPORTE DE MONTAJE FRONTAL DEL LADO CONDUCTOR</p> <p>L SUPPORT AVANT DE CÔTÉ CONDUCTEUR</p>
---	---	---	--

	 <p>1/2", 1/4"</p>		 <p>15mm, 18mm,</p>	
				 <p>MOPAR PART # 82300508</p>

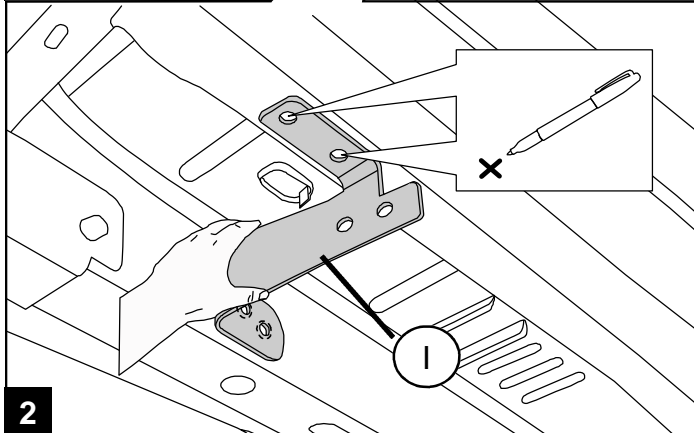


Mopar

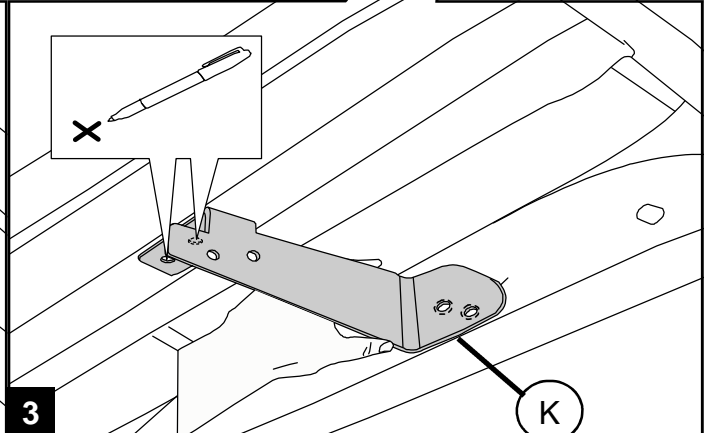
PARTS



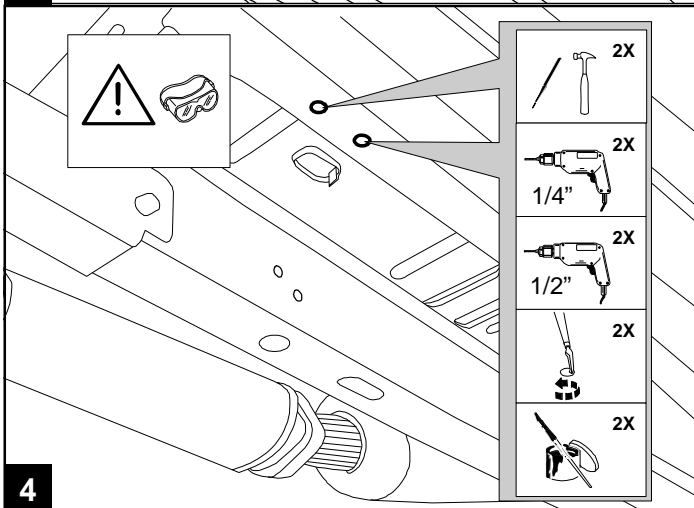
1



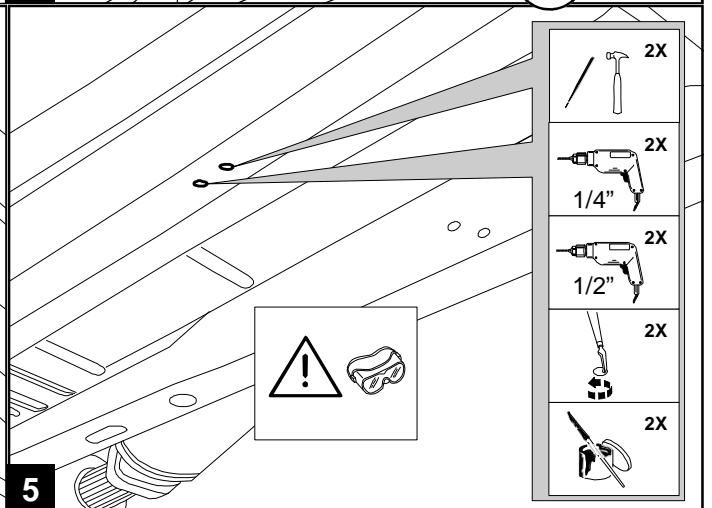
2



3



4

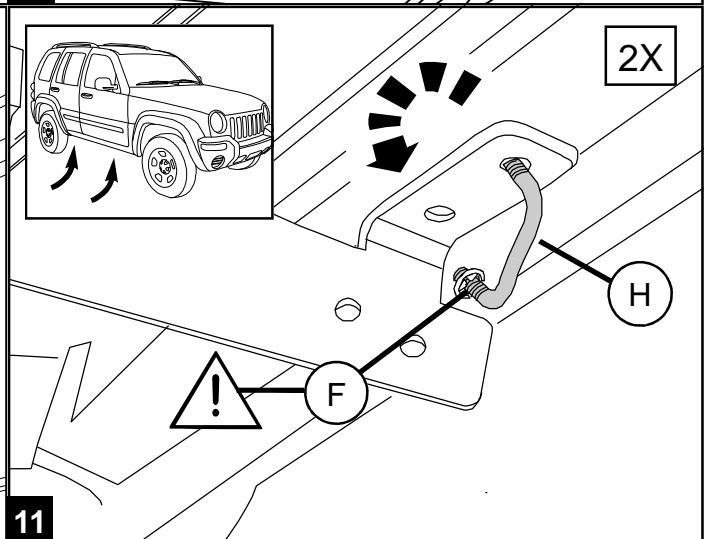
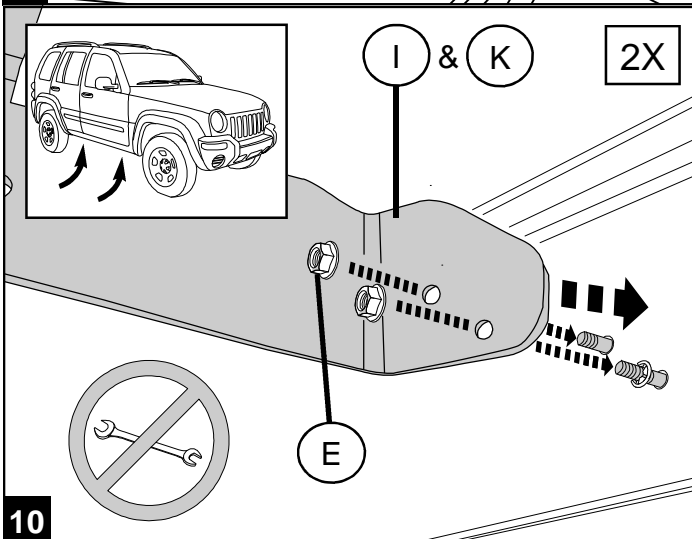
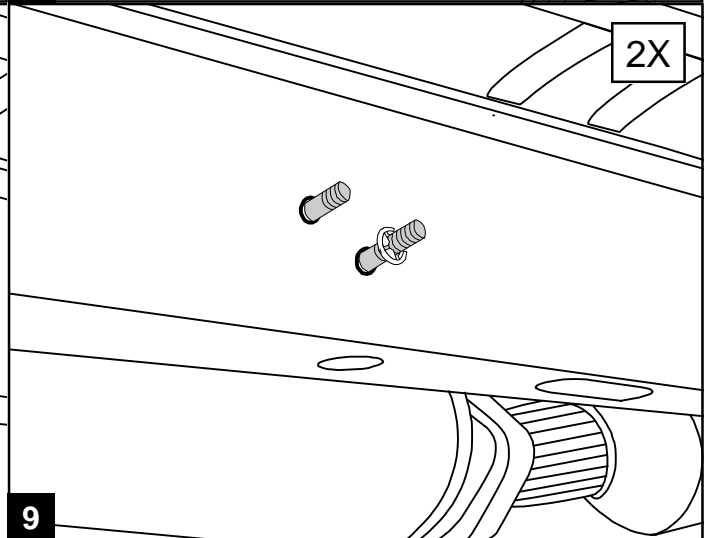
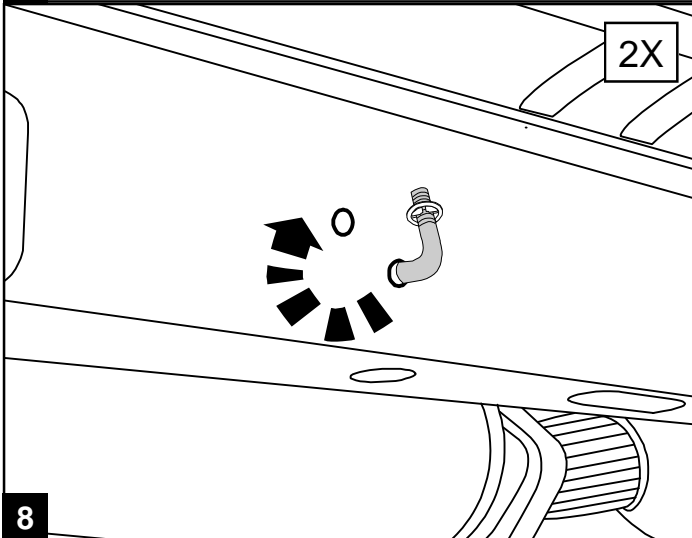
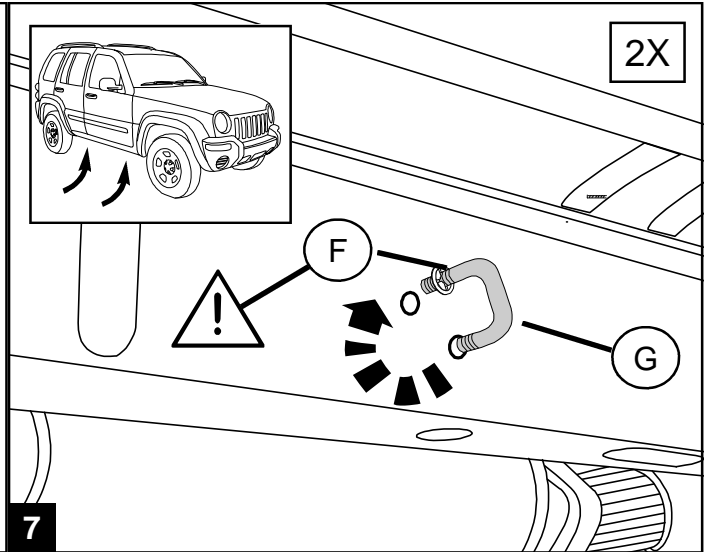
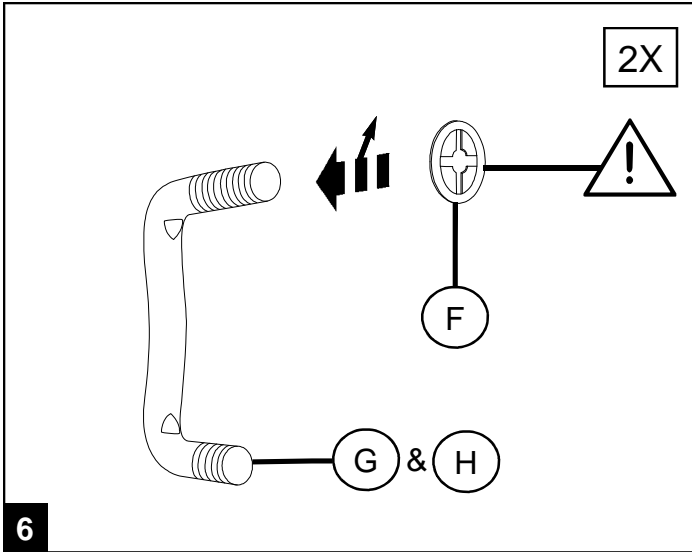


5



Mopar

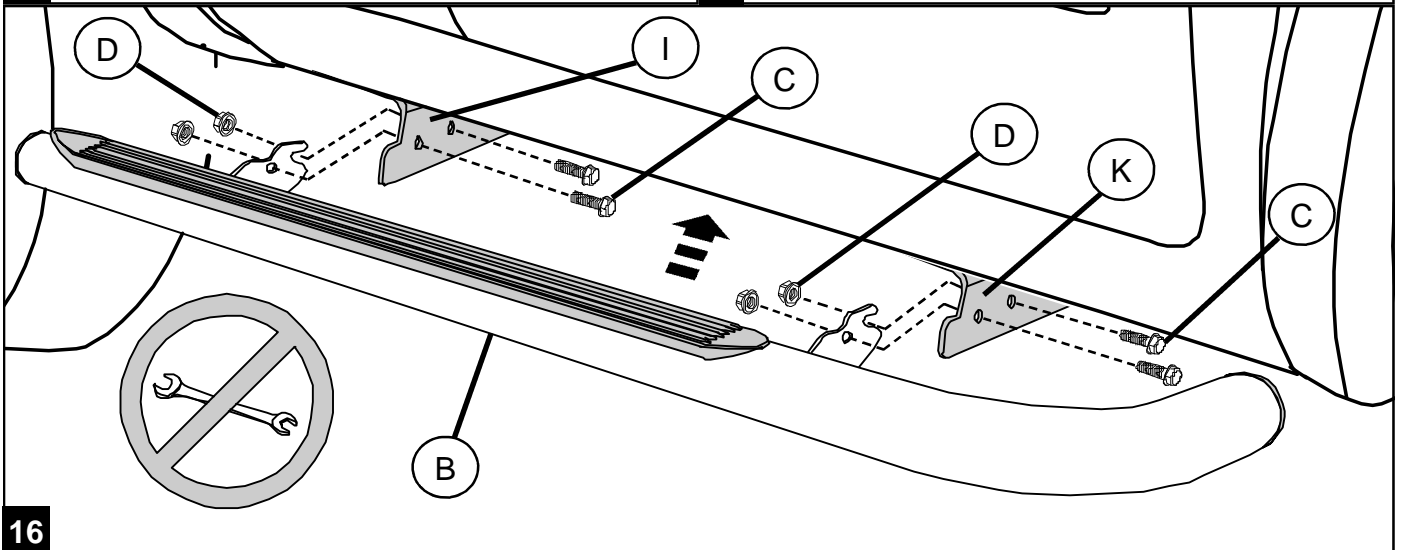
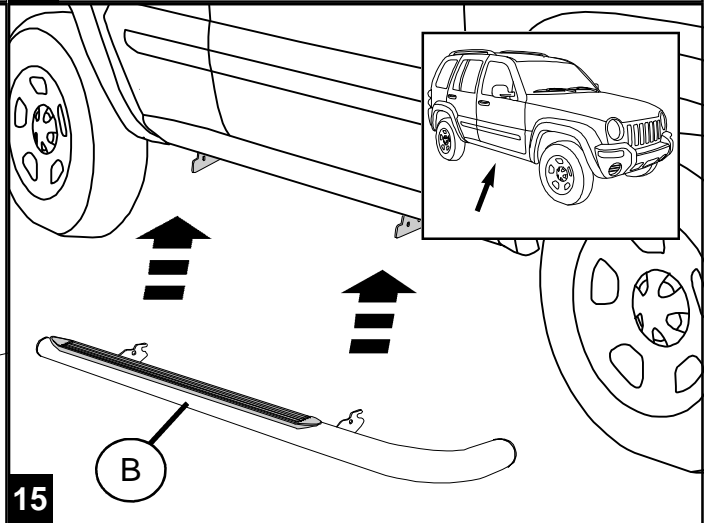
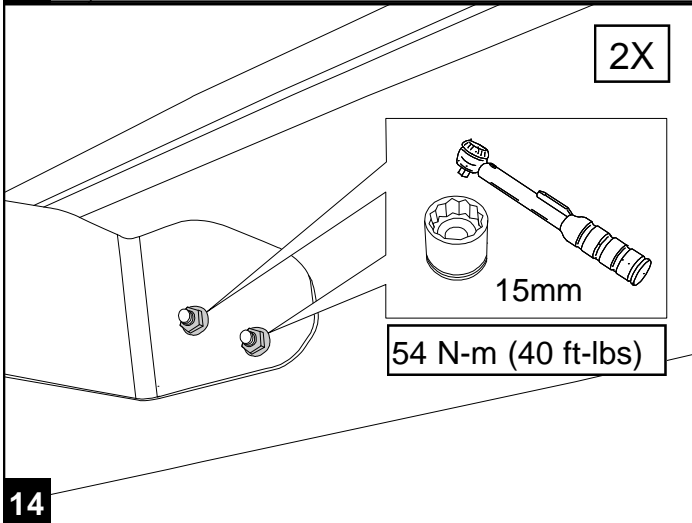
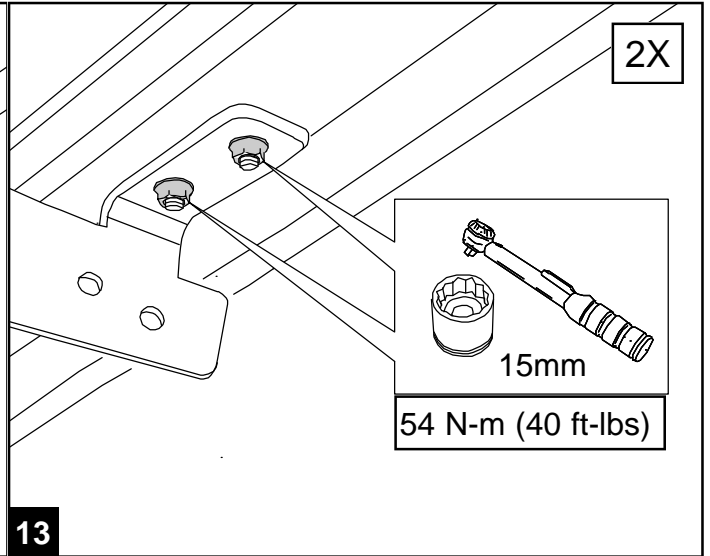
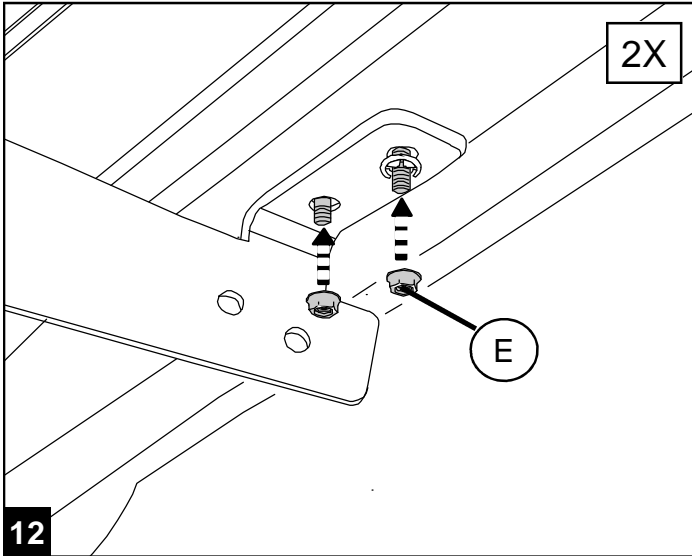
PARTS





Mopar

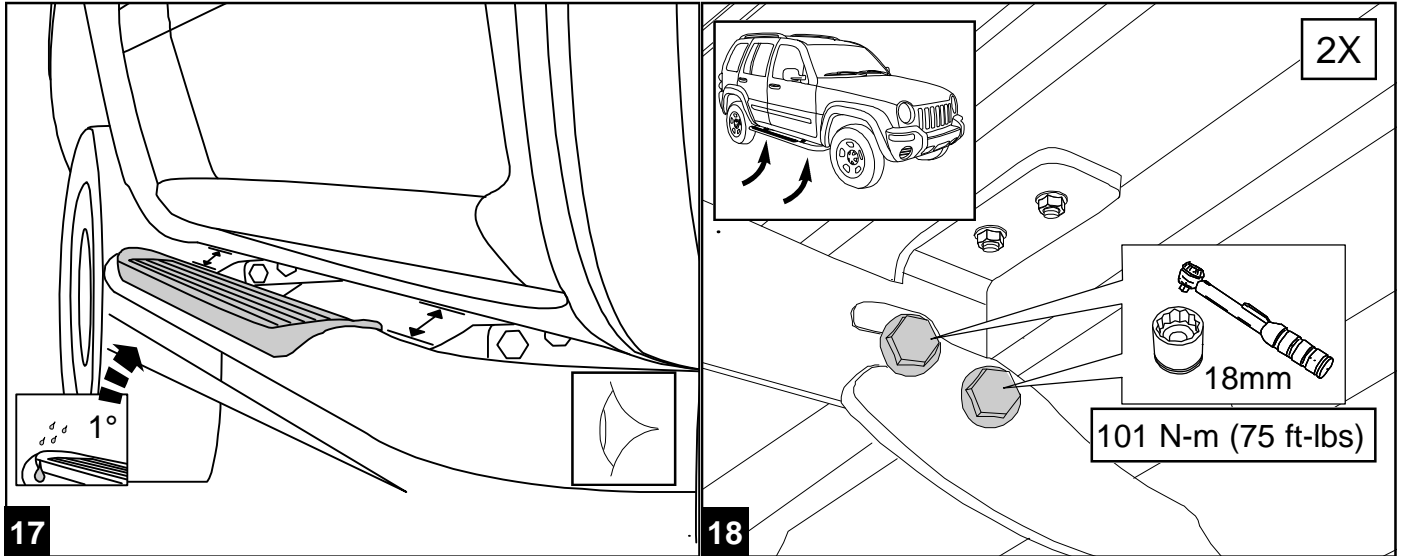
PARTS





Mopar

PARTS



Repeat Steps 1 - 18 for Driver Side.

Repita los pasos del 1 al 18 para el lado del conductor.

Répéter les étapes 1 à 18 pour le côté conducteur.

19