

- | | | |
|-----------|--------------------------|------------------------|
| GB | INSTALLATION INSTRUCTION | TRAILER HITCH |
| E | INSTRUCCIONES DE MONTAJE | ENGANCHE PARA REMOLQUE |
| F | NOTICE DE MONTAGE | ATTELAGE DE REMORQUE |

Subject to alteration without notice
Reservadas modificaciones técnicas
Sous réserve de modifications techniques

Expert Fitment Required
Montaje sólo por el concesionario
Montage par spécialiste nécessaire

03-06-2001 K6858473

© DAIMLERCHRYSLER

GB**OPERATION INSTRUCTIONS
MAXIMUM RECEIVER CAPACITY***

WHEN USED AS:	ENGINE	MAX. TRAILER WT. (LBS.)	MAX. TONGUE WT. (LBS.)
WEIGHT CARRYING	4 CYL	2,000	200
	6 CYL	2,000	200

*Consult vehicle owner's manual for specific towing capacity and trailer requirements.

CAUTION: Do not exceed the recommended towing capacities. Failure to observe the recommended limits could result in hitch failure, deteriorated vehicle performance and control, or vehicle overheating.

NOTE: Check hitch frequently to make sure that all fasteners and trailer ball are tightened properly. A hitch or ball mount which has been damaged in any way should be removed and replaced before further use.

BALL MOUNT ADAPTER AND BALL USAGE:

For weight-carry applications up to 2,000 lbs. gross trailer weight use an approved Mopar trailer ball.

CAUTION: If the ball mount is stored inside the vehicle, place it in a secure area to prevent possible personal injury in the event of a sudden stop.

NOTE: Make sure that the receiver cover is installed in the hitch receiver tube whenever the ball mount is not in use.

E**INSTRUCCIONES DE USO
CAPACIDAD MÁXIMA DEL RECEPTOR***

CUANDO SE UTILIZA COMO:	MOTOR	PESO MÁXIMO DEL REMOLQUE (Kg)	PESO MÁXIMO DE LA LENGÜETA (Kg)
TRANSPORTE DE PESOS	4 C.	900	90
	6 C.	900	90

*Consulte el manual del propietario del vehículo para obtener datos sobre su capacidad de carga y los requisitos para la instalación de remolques.

PRECAUCIÓN: no exceda las capacidades de carga recomendadas. Si no se respetan los límites recomendados, el enganche podría fallar, el rendimiento y la maniobrabilidad del vehículo se verían afectados o el vehículo podría sobrecalentarse.

NOTA: revise el enganche frecuentemente para asegurarse de que todos los sujetadores y la rótula del remolque estén correctamente apretados. Se deberá retirar y reemplazar aquellos enganches o monturas de rótula que presenten daños de cualquier tipo.

**USO DEL ADAPTADOR DE MONTURA DE
RÓTULA Y DE LA RÓTULA:**

En aquellas aplicaciones de carga en las que el peso total del remolque no supere los 900 Kg, utilice una rótula para remolque aprobada por Mopar.

PRECAUCIÓN: si la montura de rótula se guarda dentro del vehículo, colóquela en un lugar seguro para evitar posibles lesiones físicas en caso de producirse una frenada brusca.

NOTA: asegúrese de que la tapa del receptor esté instalada en el tubo receptor del enganche siempre que no se esté utilizando la montura de rótula.

F**INSTRUCTIONS D'EMPLOI
CAPACITÉ DE RÉCEPTION MAXIMALE***

CONDITIONS D'UTILISATION :	MOTEUR	POIDS. MAX. DE LA	POIDS. MAX. DE LA BARRE (Kg)
POIDS EN CHARGE	4 CYL	900	90
	6 CYL	900	90

*Consultez le manuel de l'utilisateur pour connaître la capacité spécifique de remorquage et les conditions exigées pour la remorque.

REMARQUE : Ne dépassez pas les capacités de remorquage recommandées. Le non respect des limites recommandées pourrait entraîner la défaillance de la fourche, la diminution des performances du véhicule et de sa manœuvrabilité, ou encore la surchauffe du moteur.

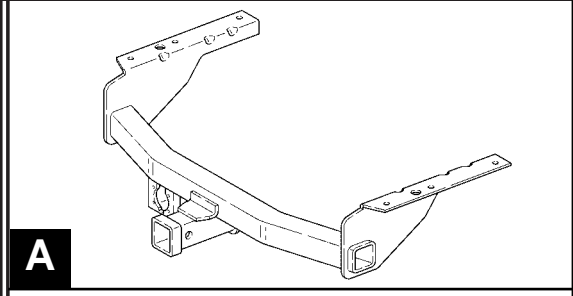
NOTE: Vérifiez régulièrement la fourche afin de vous assurer que toutes les fixations et la boule du dispositif d'attelage sont correctement serrées. Une fourche ou un attelage à boule endommagé doit être remplacé avant toute nouvelle utilisation.

**ADAPTATEUR DE FIXATION À BOULE ET
UTILISATION DE LA BOULE :**

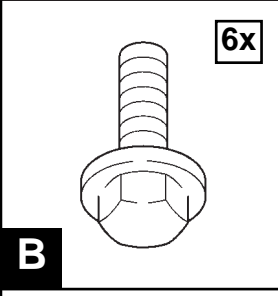
Pour les applications de remorquage dont la charge totale ne dépasse pas 906 kg (2.000 lbs), utilisez une boule de dispositif de remorquage approuvée par Mopar.

ATTENTION : Si la fixation à boule est conservée à l'intérieur du véhicule, placez-la dans un endroit protégé de manière à éviter toute blessure en cas d'arrêt brusque.

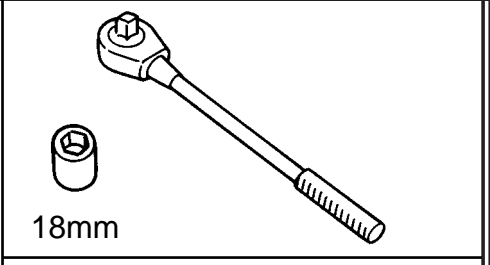
REMARQUE : Assurez-vous que le couvercle du dispositif de réception est installé dans le tube de réception de la fourche lorsque la fixation à boule n'est pas utilisée.



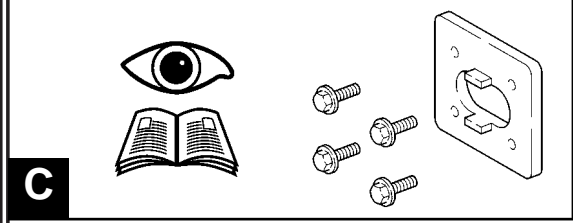
A



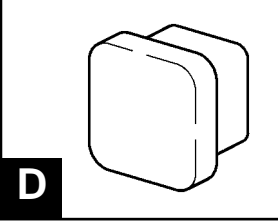
B



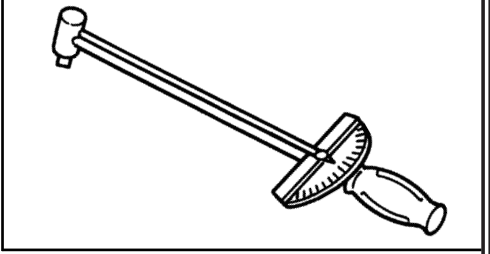
18mm



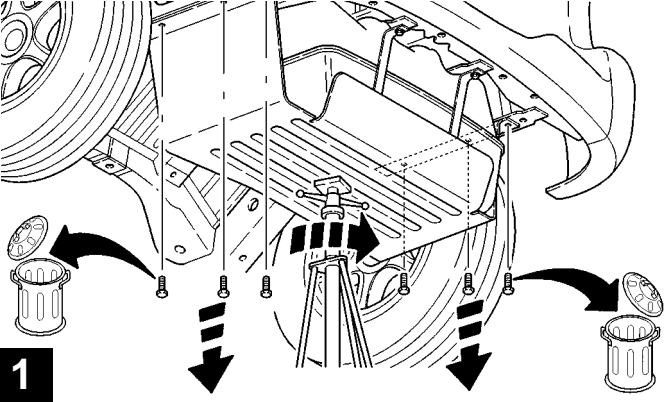
C



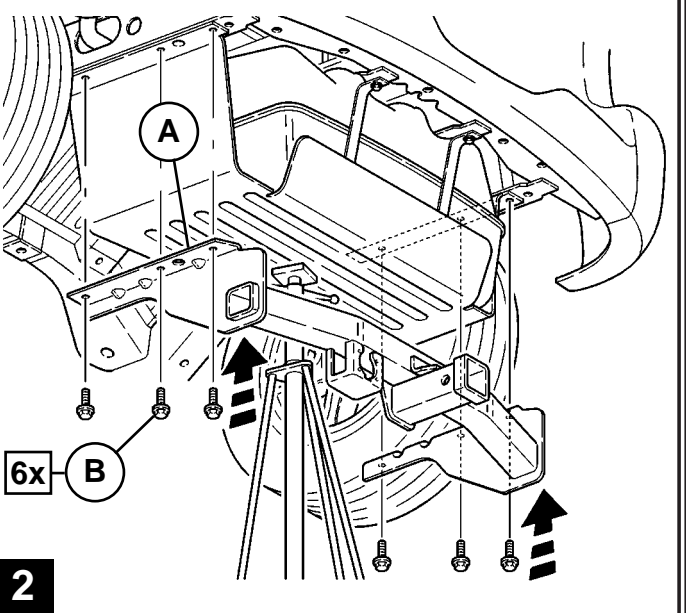
D



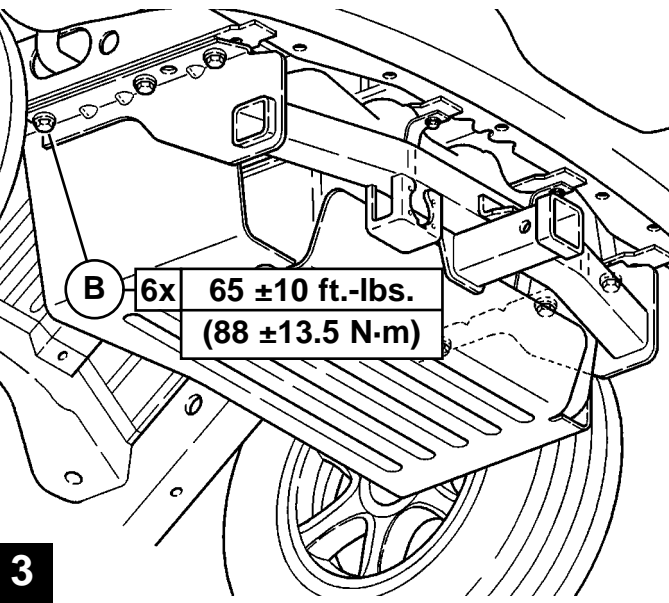
USE JACKSTAND ONLY IF SKID PLATE IS PRESENT ON VEHICLE.
 SÓLO SE PODRÁ USAR UN GATO FIJO SI EL VEHÍCULO CUENTA CON UNA PLACA DE DESLIZAMIENTO.
 N'UTILISER LA CHANDELLE QUE SI LA PLAQUE DE PROTECTION EST MONTÉE SUR LE VÉHICULE.



1

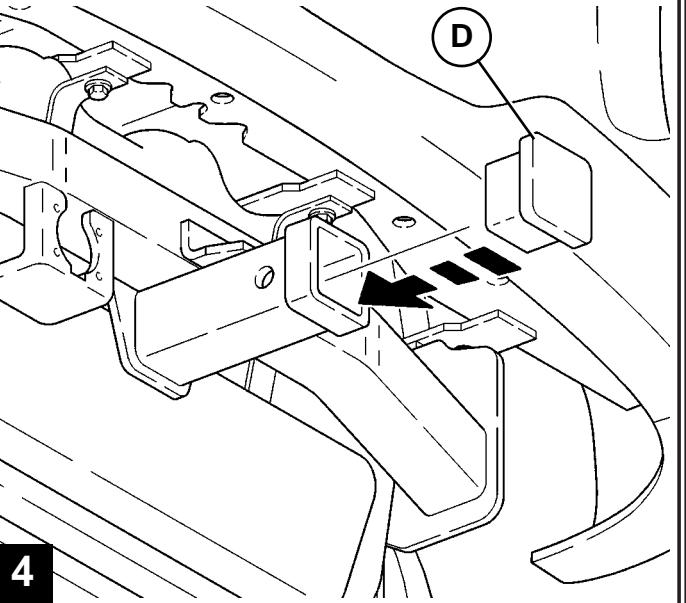


2



3

B 6x 65 ±10 ft.-lbs.
(88 ±13.5 N-m)



4