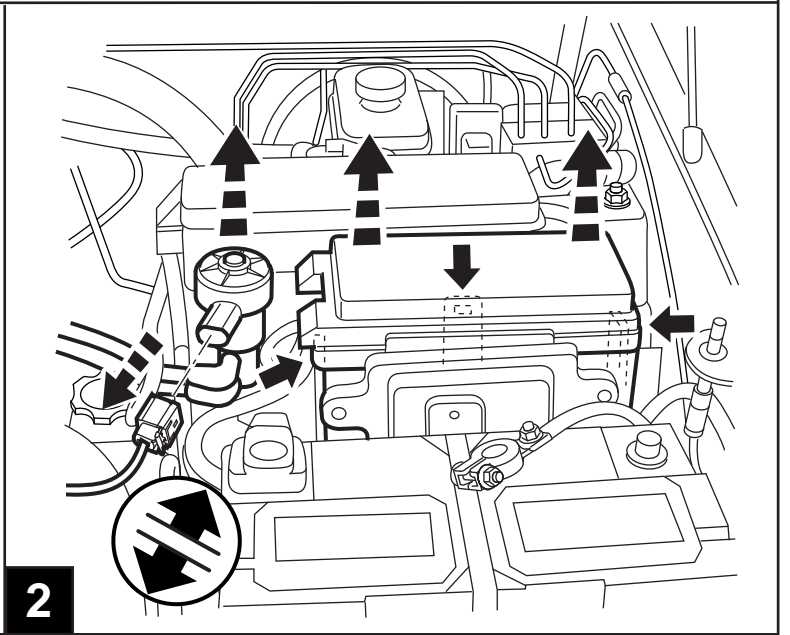
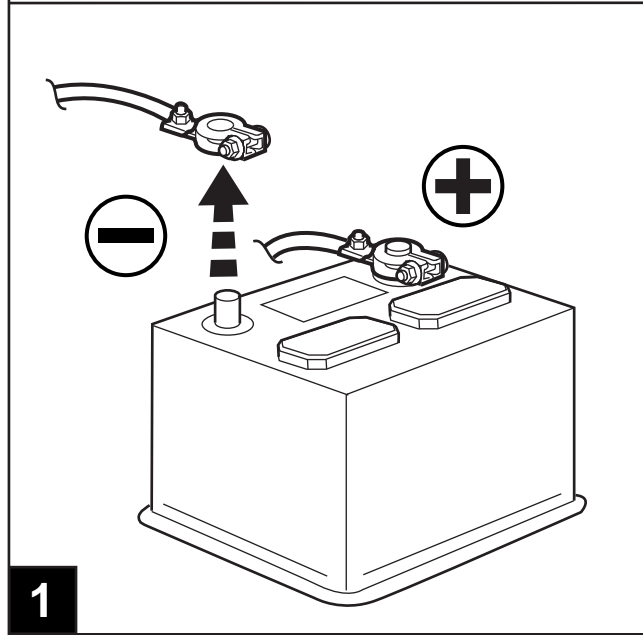
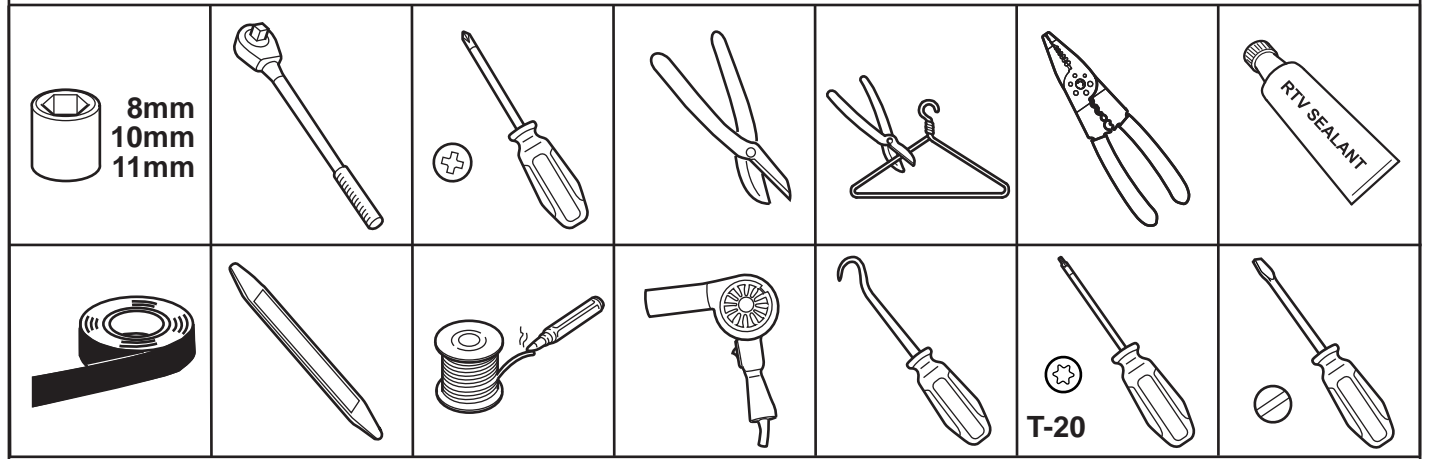
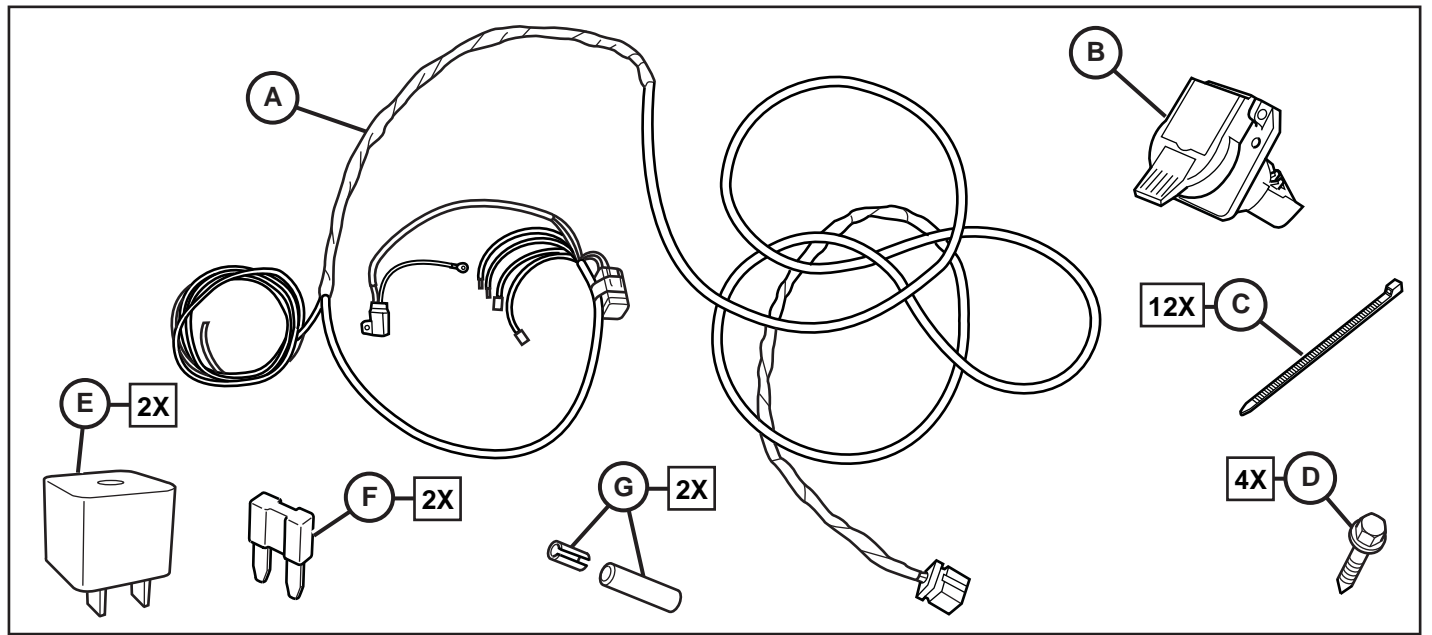


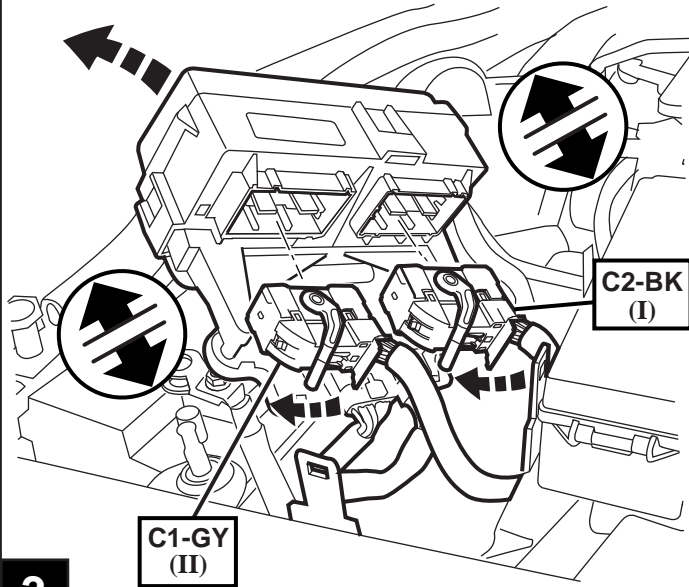


JEEP COMMANDER JEEP GRAND CHEROKEE

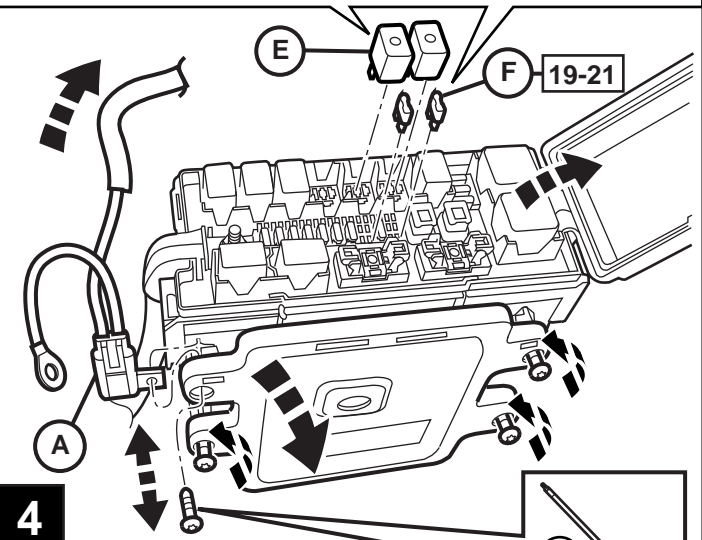
7-Way Trailer Tow Harness



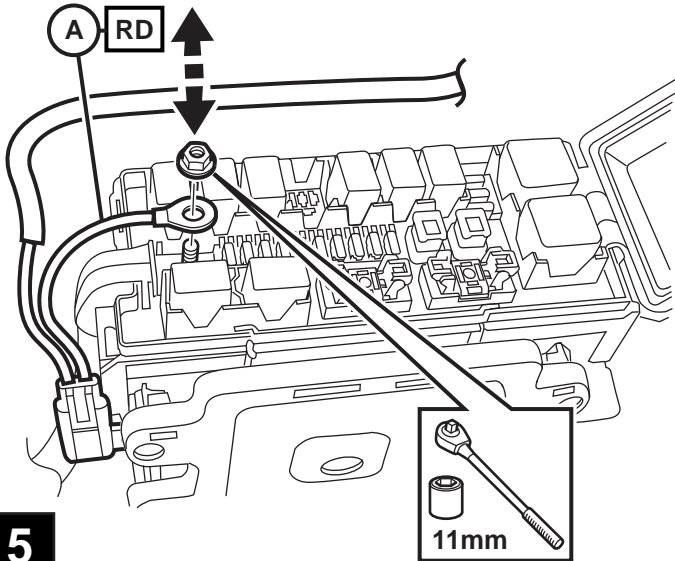
NOTE: Skip if factory 4-way harness is installed.
 NOTA: Salte si el arnès de la fàbrica 4-way està instal·lat.
 NOTE: Sautez si le harnais de l'usine 4way est installé.



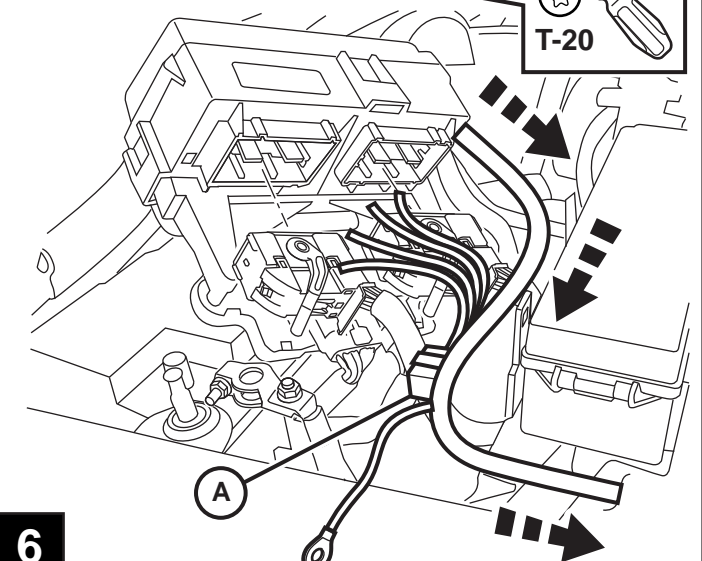
3



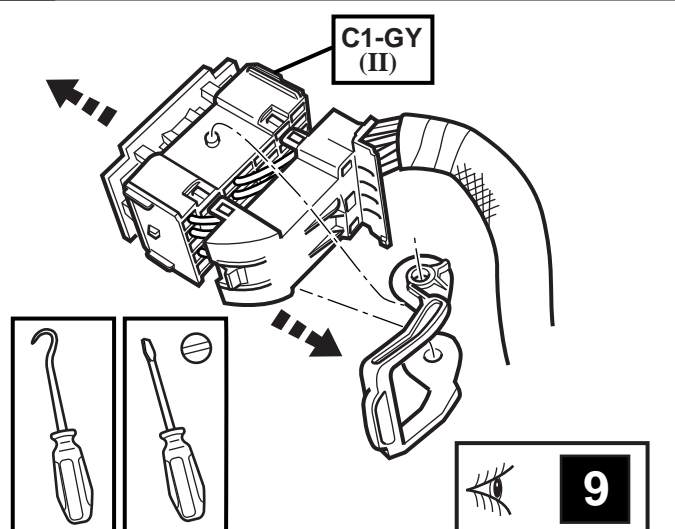
4



5

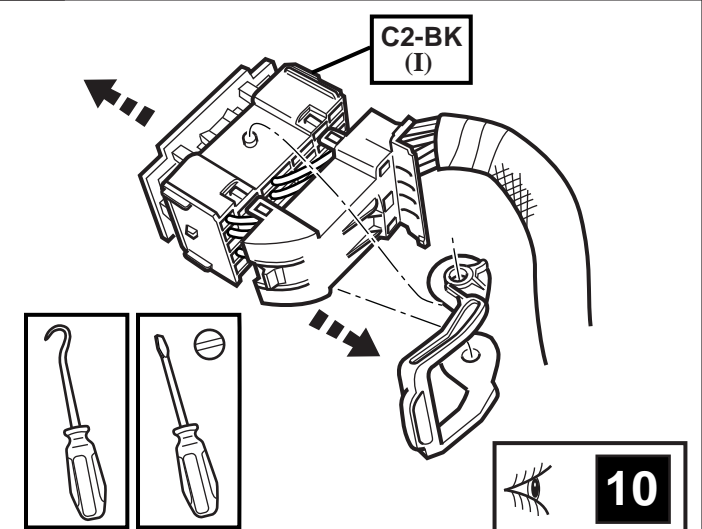


6



7

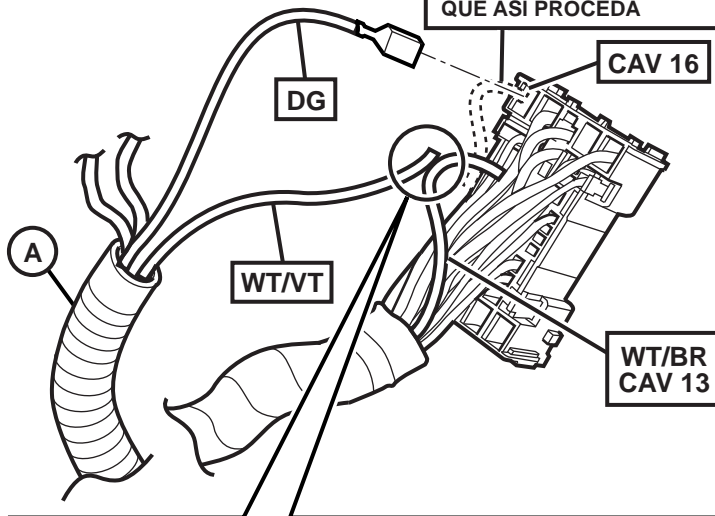
CONNECTOR "C1" (II)



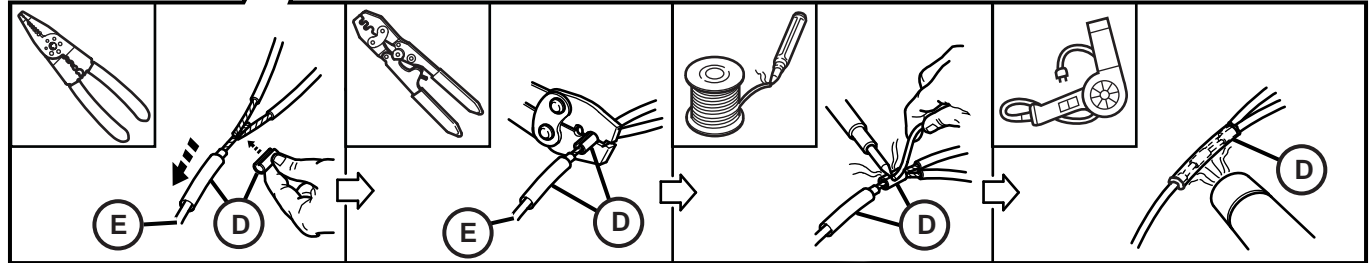
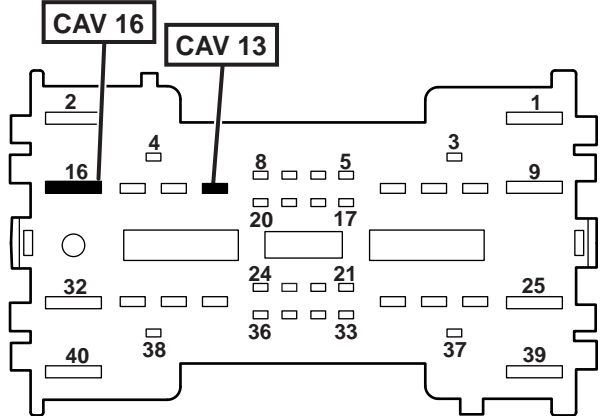
8

CONNECTOR "C2" (I)

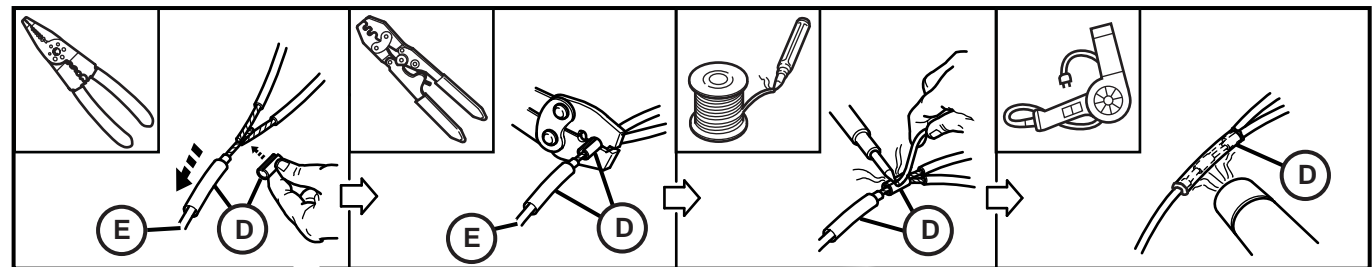
REMOVE WIRE IF APPLICABLE
 SI NÉCESSAIRE, RETIRER LE FIL
 RETIRE EL CABLE EN CASO DE
 QUE ASÍ PROCEDA



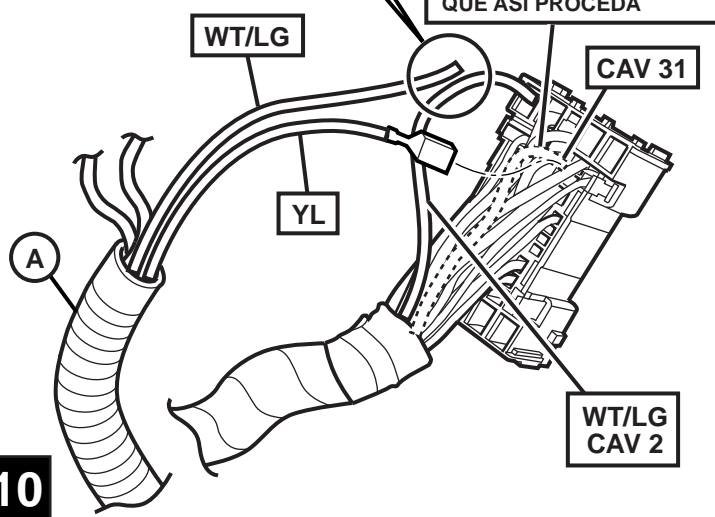
CONNECTOR "C1" (II)



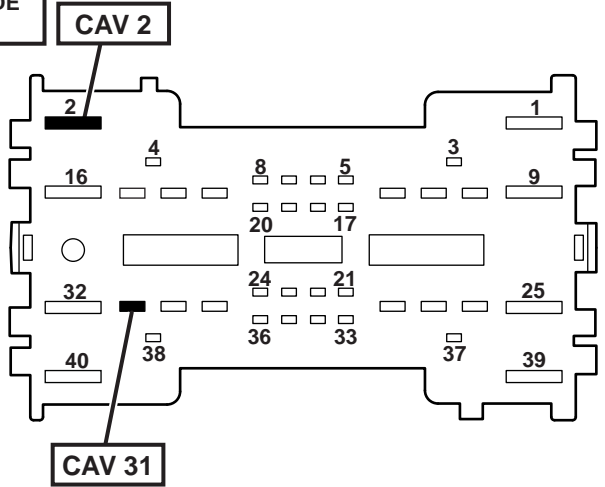
9



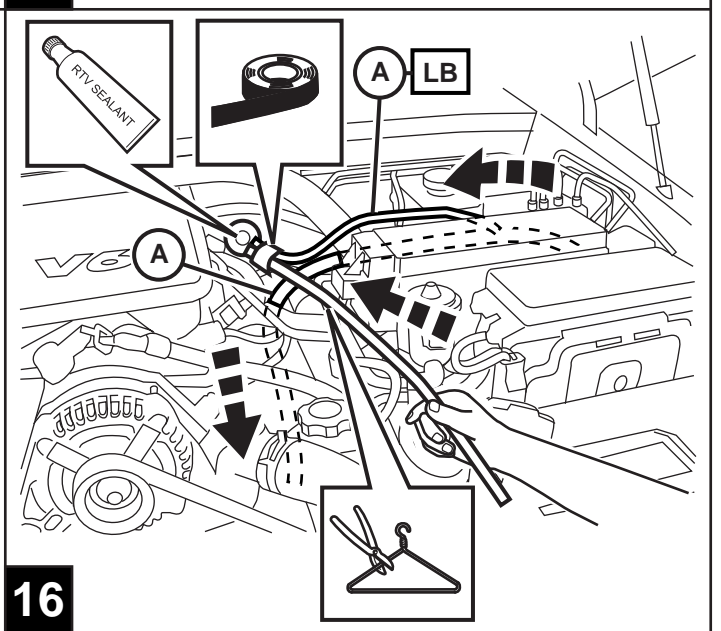
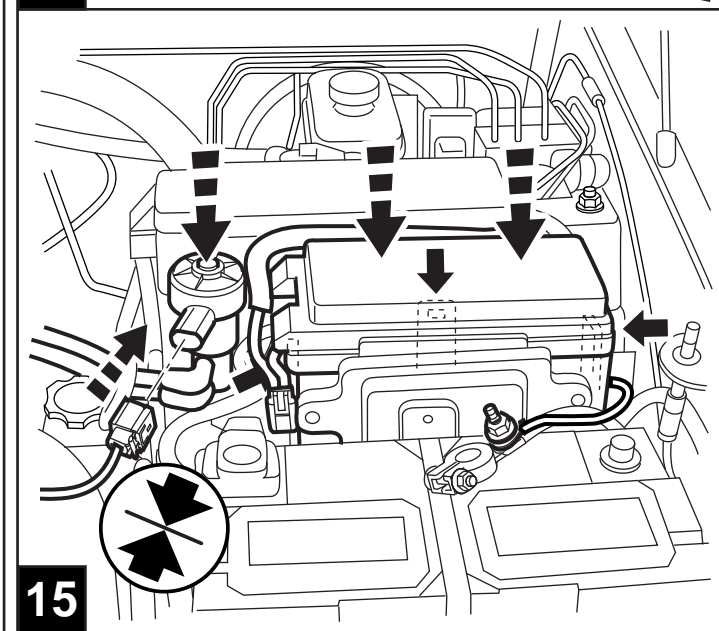
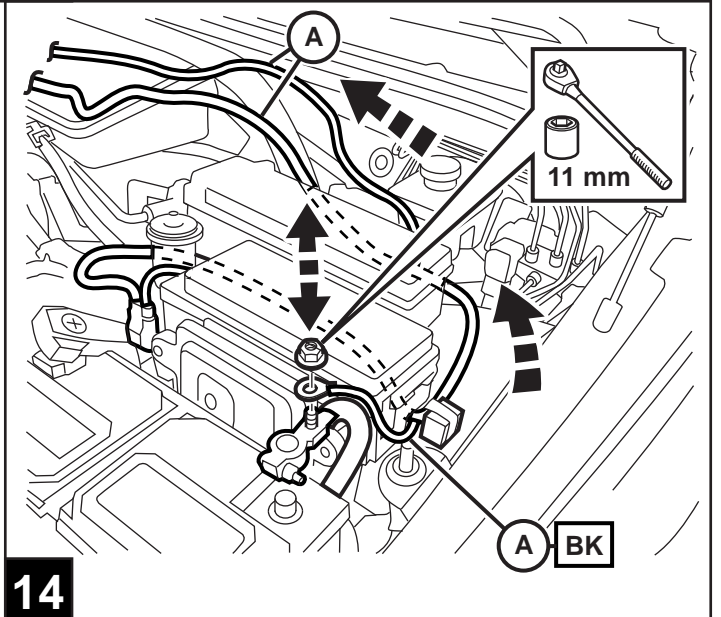
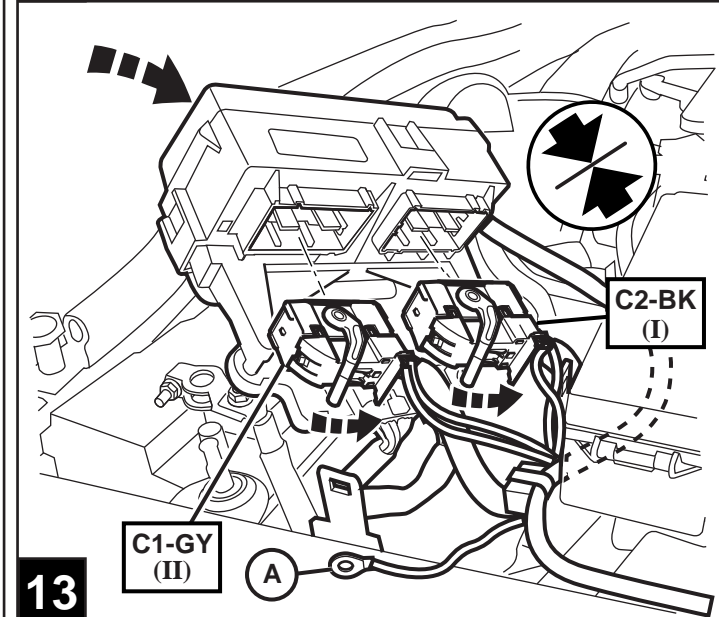
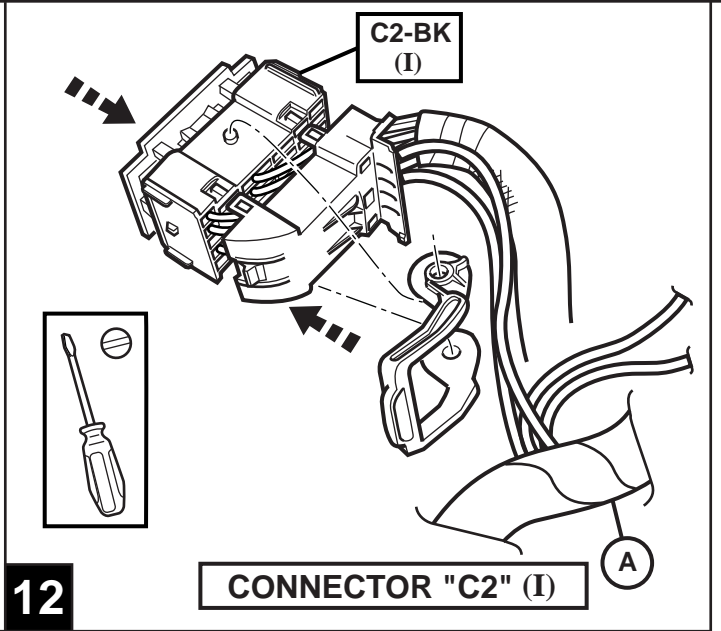
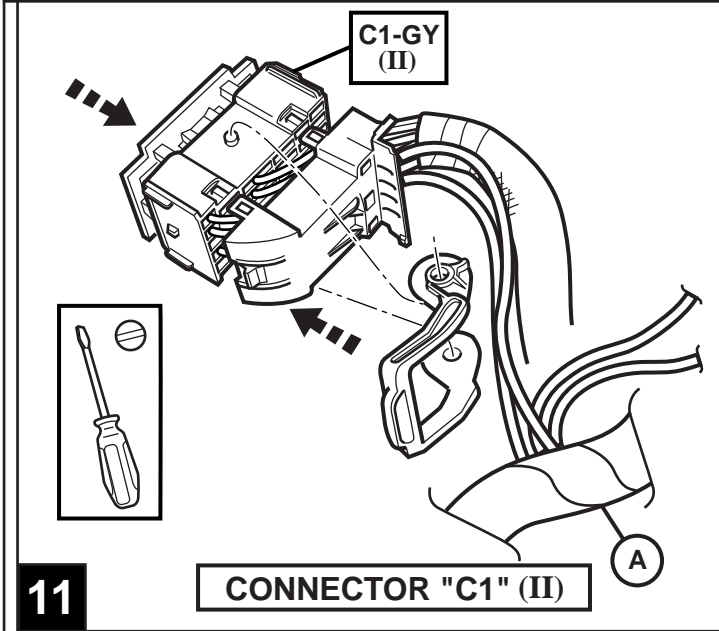
REMOVE WIRE IF APPLICABLE
 SI NÉCESSAIRE, RETIRER LE FIL
 RETIRE EL CABLE EN CASO DE
 QUE ASÍ PROCEDA

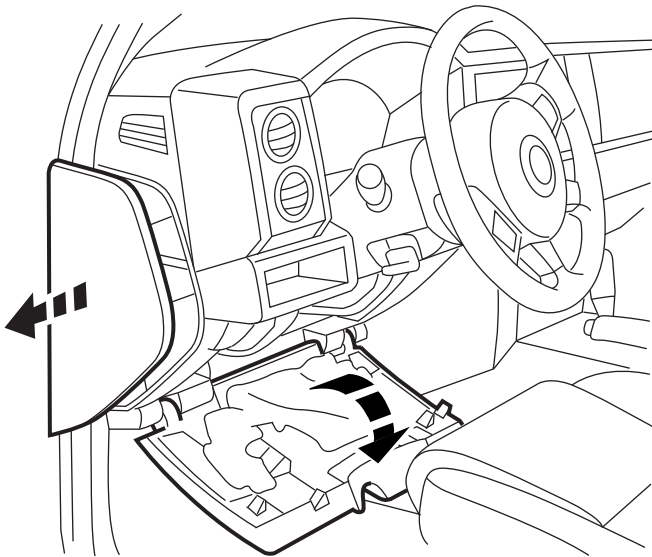


CONNECTOR "C2" (I)

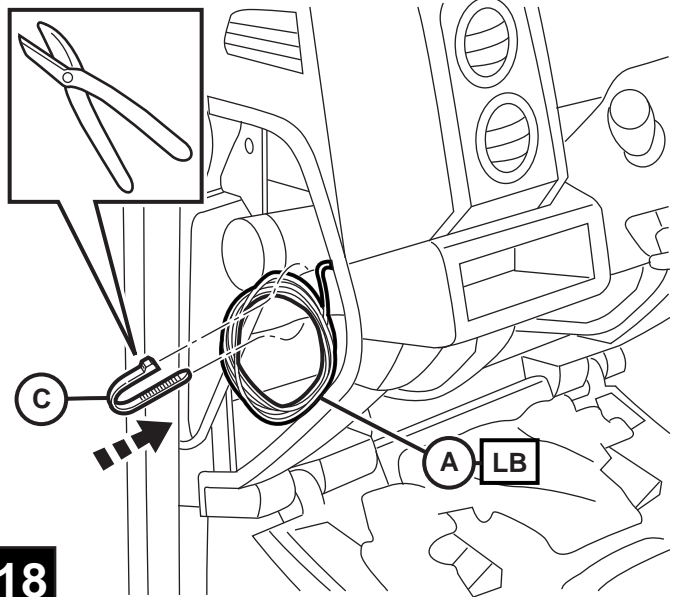


10

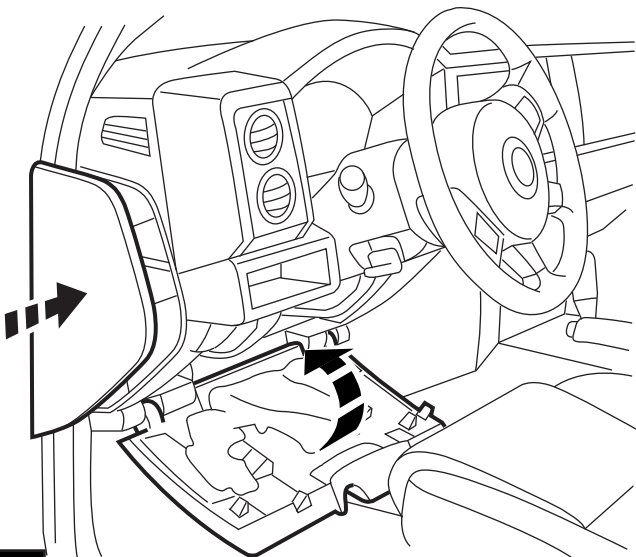




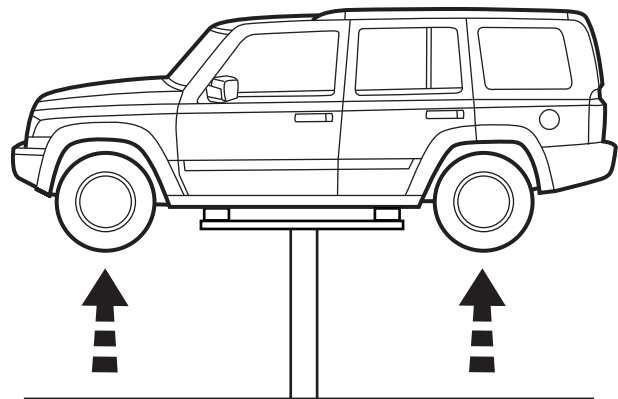
17



18



19



20

⚠ CAUTION ⚠

WHEN ROUTING TOW HARNESS THROUGH ENGINE COMPARTMENT, HARNESS MUST BE MOUNTED AWAY FROM EXHAUST MANIFOLD HEAT SHIELD AND EXHAUST PIPE.

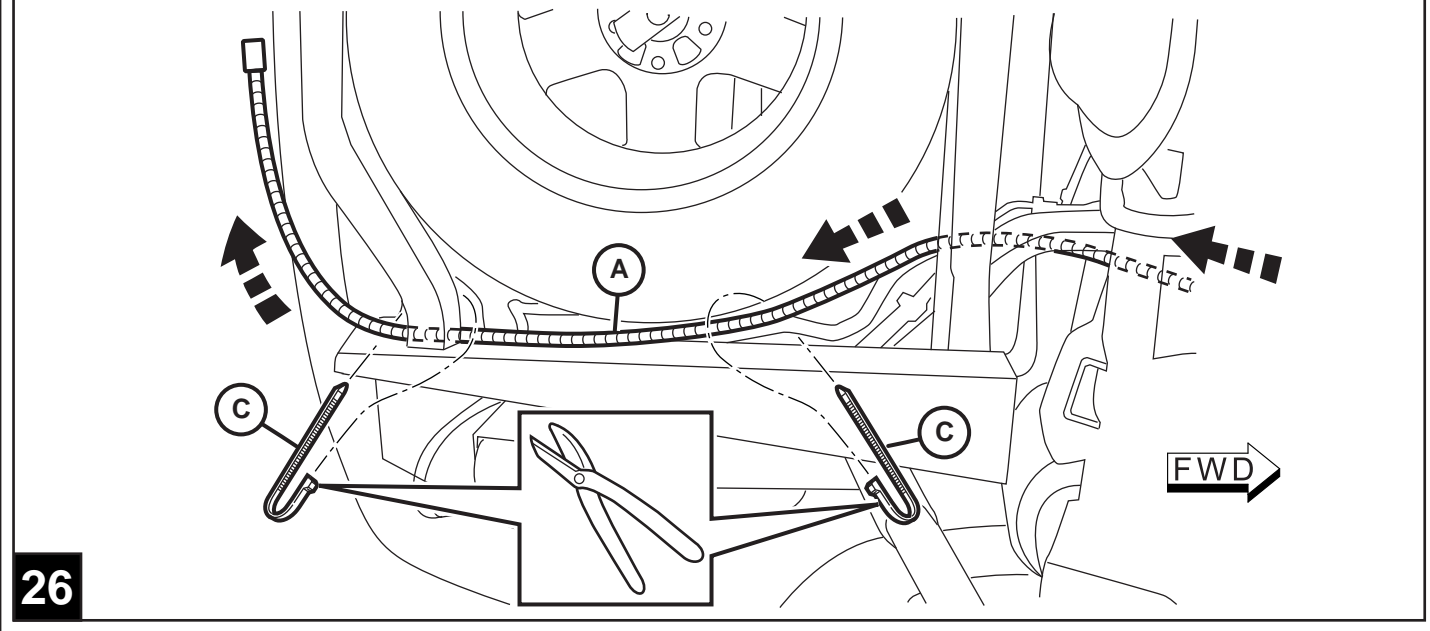
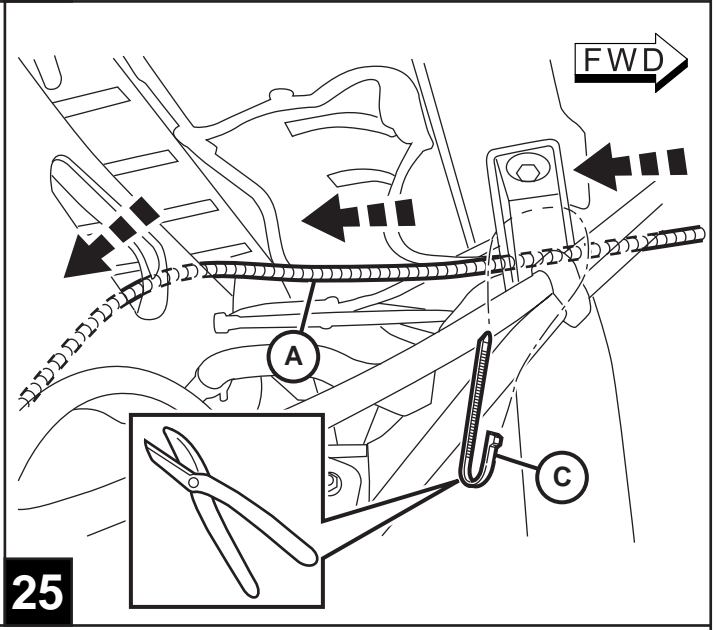
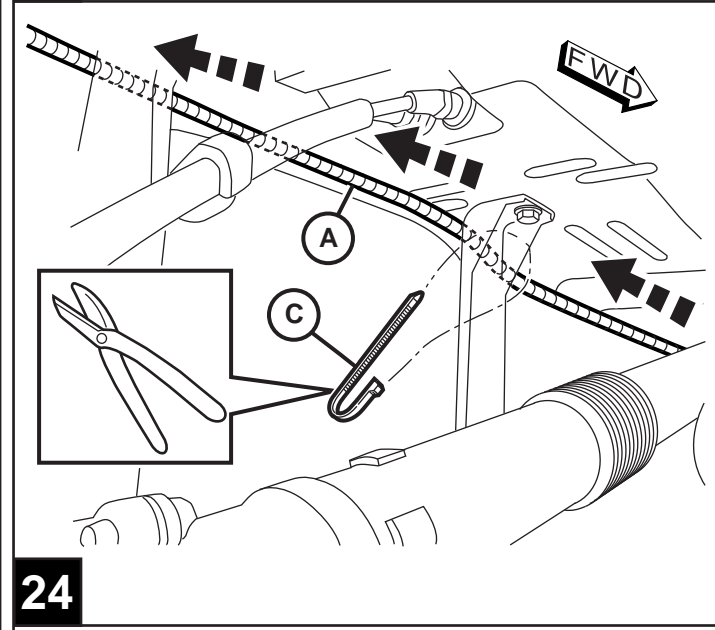
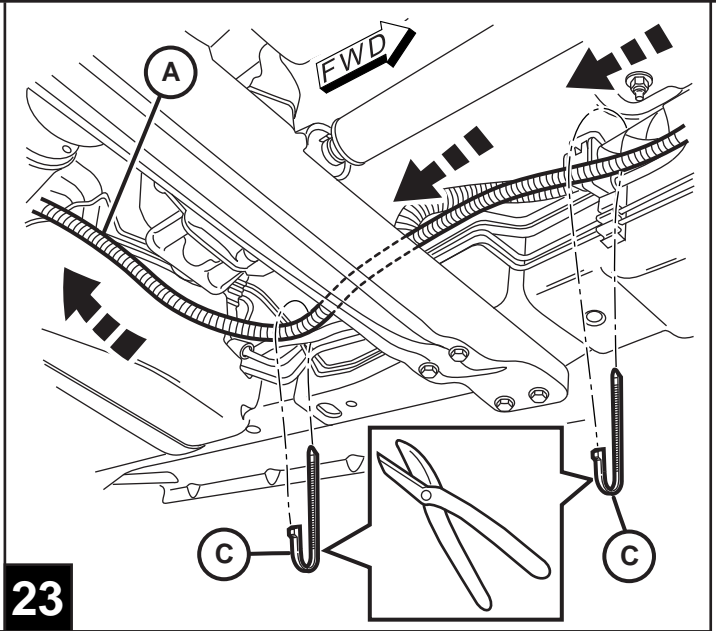
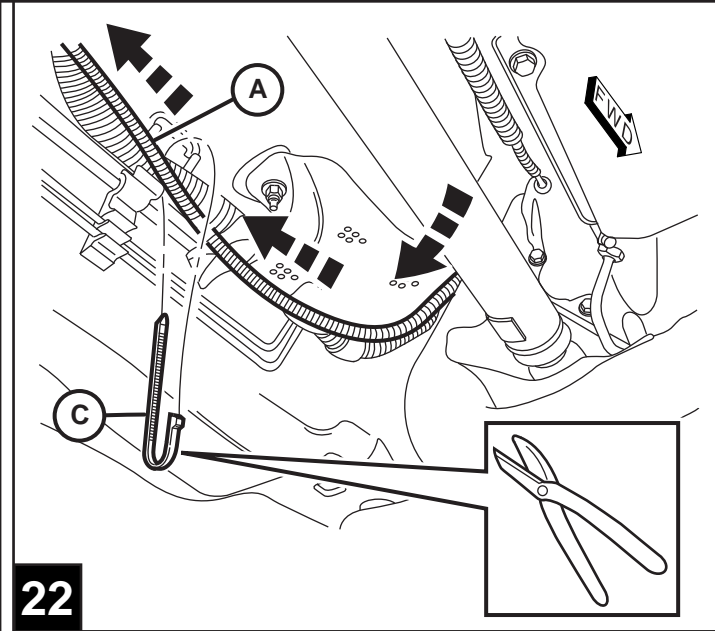
⚠ PRECAUCIÓN ⚠

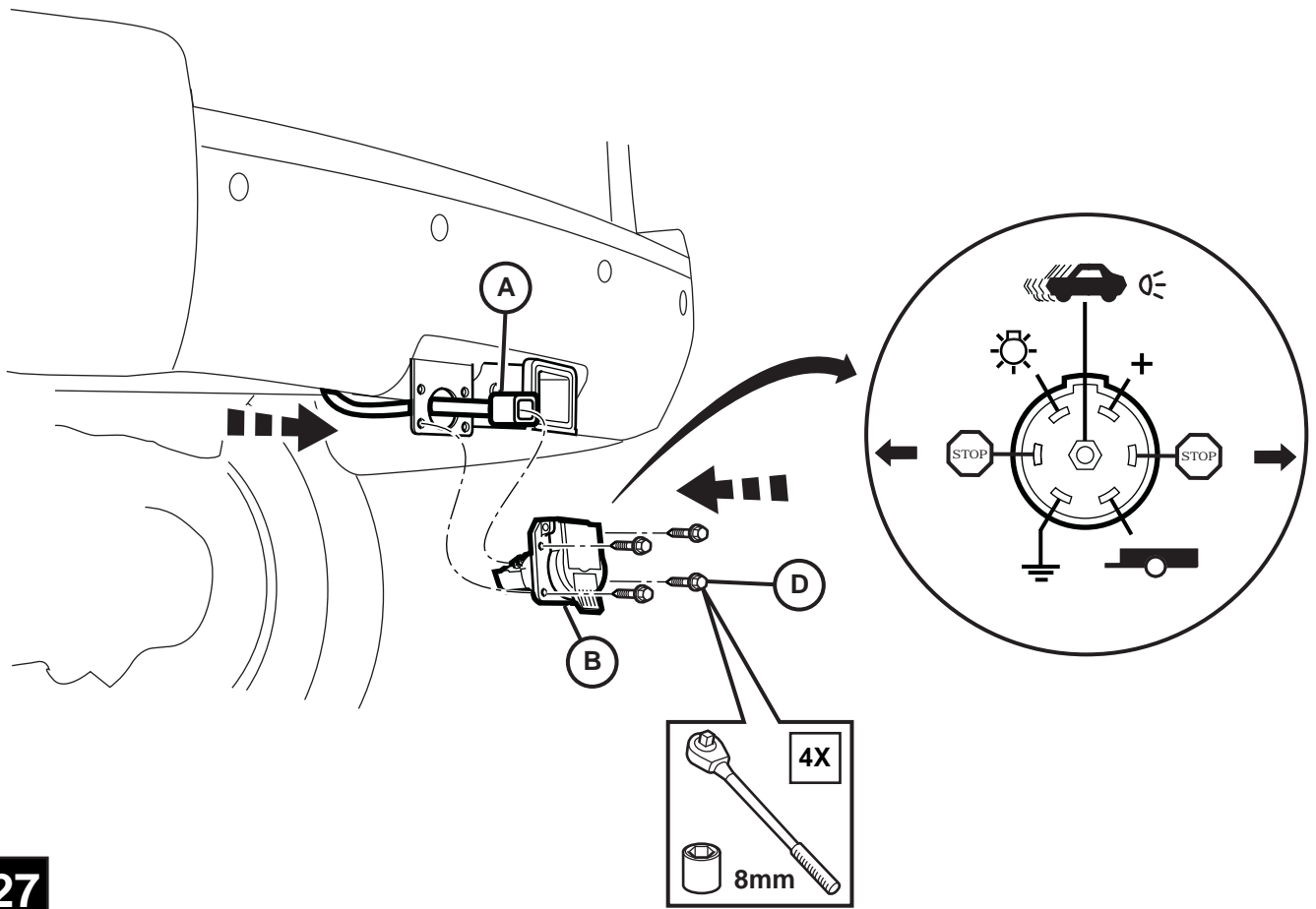
Quando encauce el arnés para remolque por el compartimiento del motor, el arnés deberá estar montado a distancia del múltiple de escape, del protector contra calor y del tubo de escape.

⚠ MISE EN GARDE ⚠

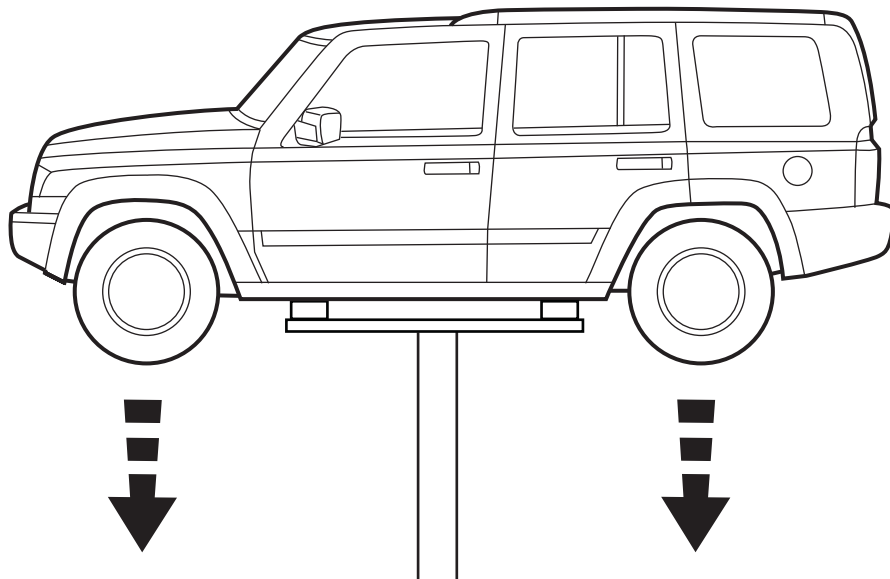
Lors de l'acheminement du faisceau de remorquage par le compartiment-moteur, le faisceau doit être positionné à l'écart du protecteur thermique du collecteur d'échappement et du tuyau d'échappement.

21

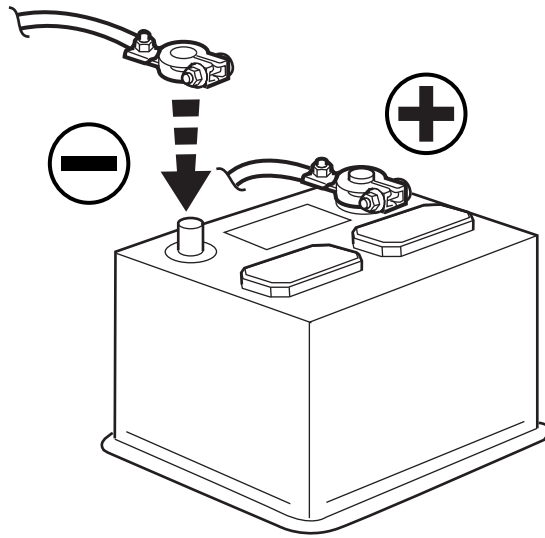




27



28



Re-connect battery. Use a diagnostic starscan tool so that the front control module is reconfigured and recognizes the trailer tow kit. follow the procedure shown below.

IN THE INITIAL START UP SCREEN

- PRESS -----
- TOGGLE DOWN AND HIGHLIGHT -----
- PRESS -----
- PRESS -----
- PRESS -----

FOLLOW ON SCREEN PROMPTS

- PRESS -----
- PRESS -----

VERIFY TRAILER TOW KIT FUNCTIONALITY

Vuelva a conectar la batería. Use una herramienta de diagnóstico STARSCAN para que el módulo de control delantero se reconfigure y reconozca los kit del remolque del acoplado. Siga el procedimiento que se muestra a continuación.

EN LA PANTALLA DE CONFIGURACIÓN INICIAL

- PRESIONE -----
- VAYA HACIA ABAJO USANDO EL BOTÓN ADECUADO Y RESALTE -----
- PRESIONE -----
- PRESIONE -----
- PRESIONE -----

SIGA EN AVISOS DE LA PANTALLA

- PRESIONE -----
- PRESIONE -----

VERIFIQUE LA FUNCIONALIDAD DEL KIT DEL REMOLQUE DEL ACOPLADO

29ES

Rebrancher le fil de batterie. Utiliser un outil de diagnostic STARSCAN de manière à reconfigurer le module de console avant afin qu'il reconnaisse les kit de remorquage de bas de page. Suivre la procédure ci-dessous.

DANS L'ÉCRAN INITIAL

- APPUYER SUR -----
- DÉFILER VERS LE BAS ET METTRE EN VALEUR -----
- APPUYER SUR -----
- APPUYER SUR -----
- APPUYER SUR -----

SUIVEZ SUR DES MESSAGES DE SOLlicitATION D'ÉCRAN

- APPUYER SUR -----
- APPUYER SUR -----

VÉRIFIEZ LA FONCTIONNALITÉ DE KIT DE REMORQUAGE DE BAS DE PAGE

29FR