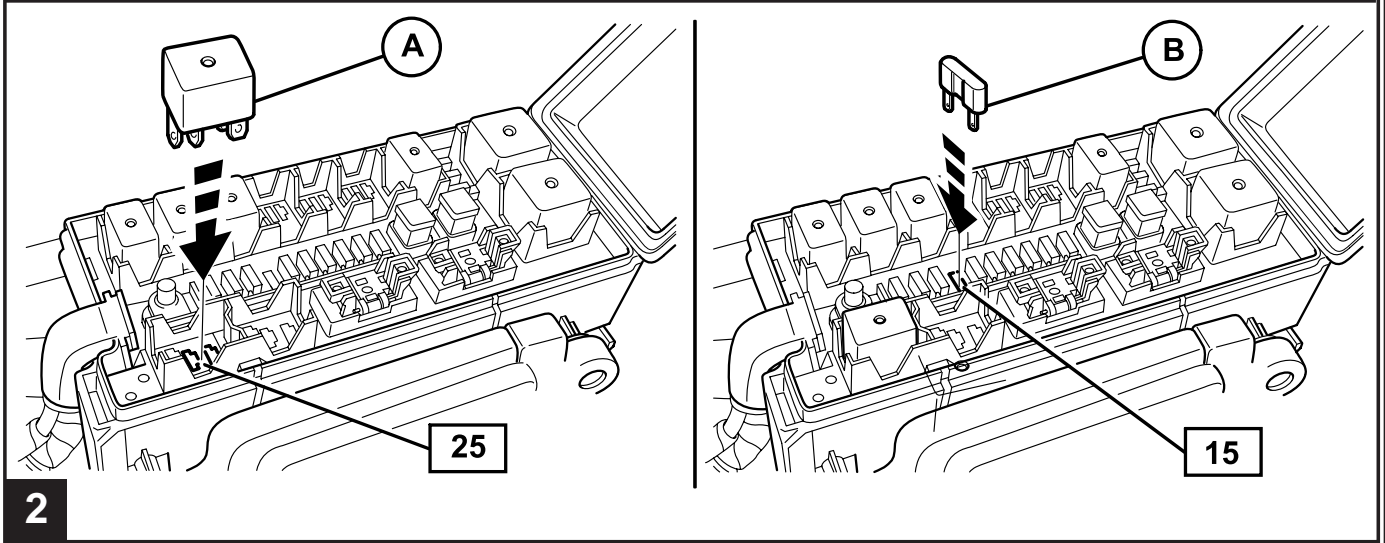
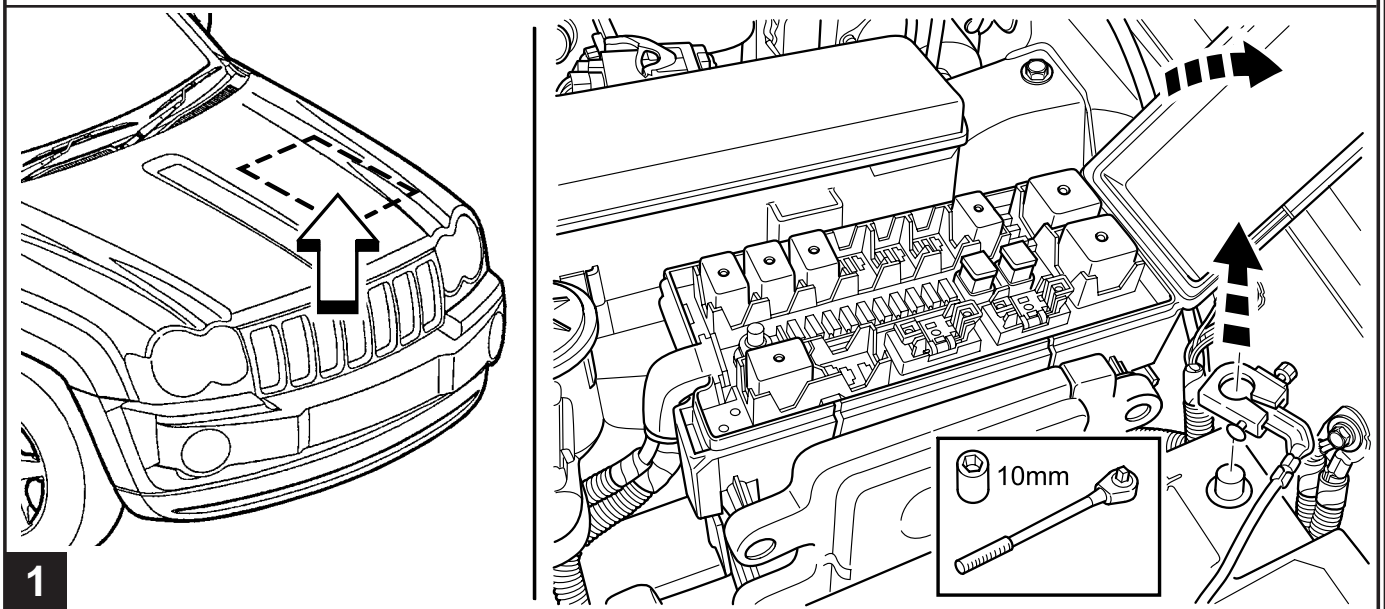
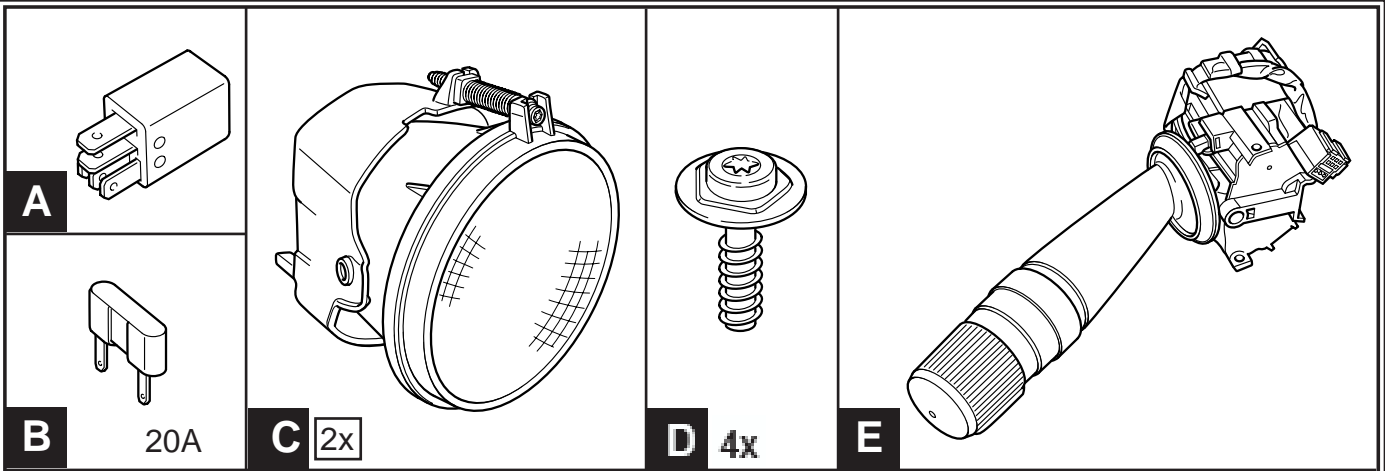


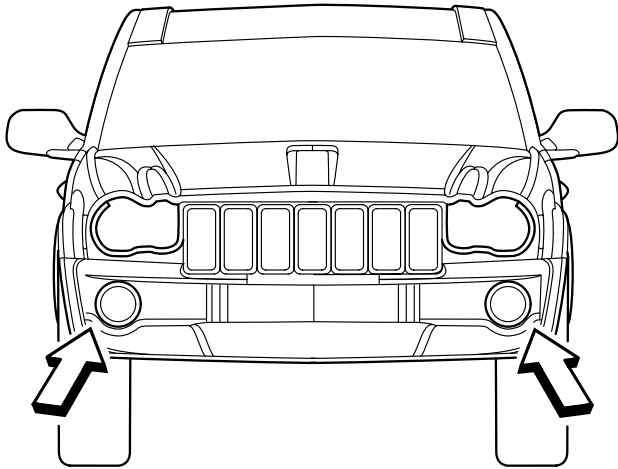


MOPAR®

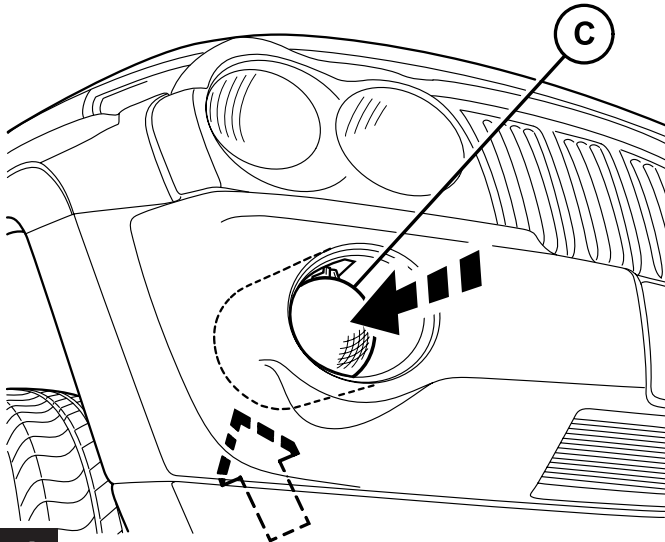
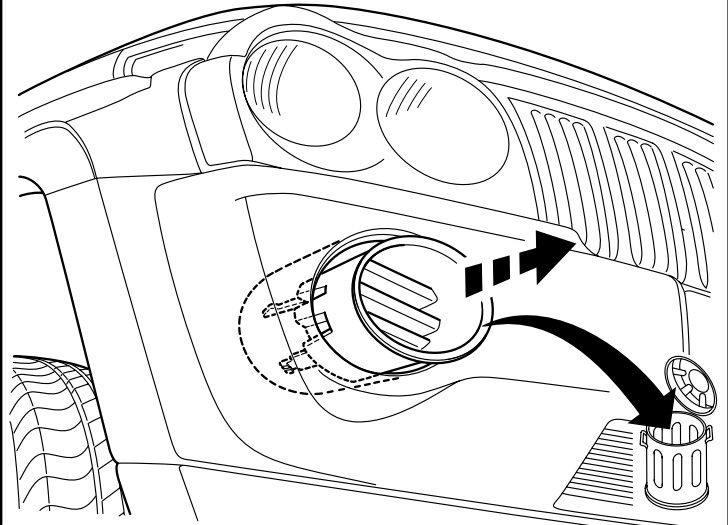
JEEP GRAND CHEROKEE

Fog Lamps

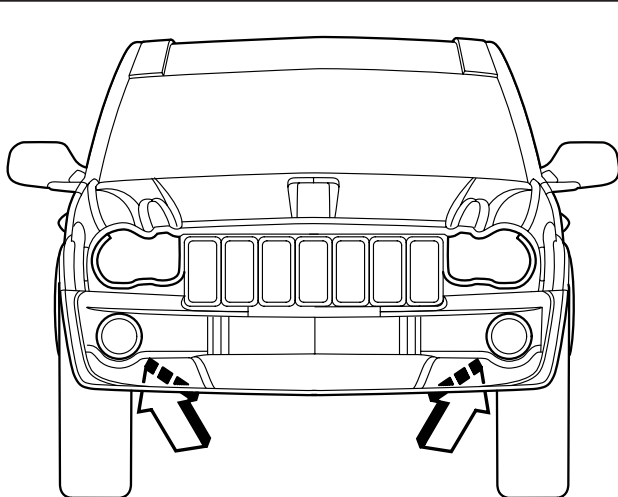
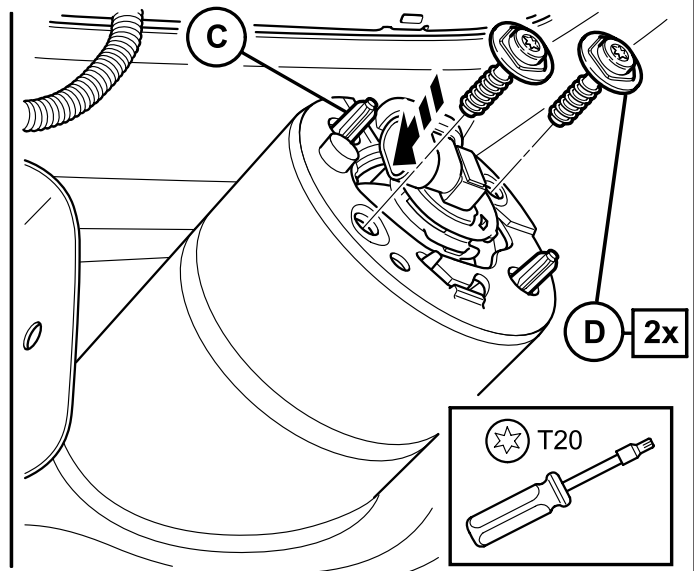




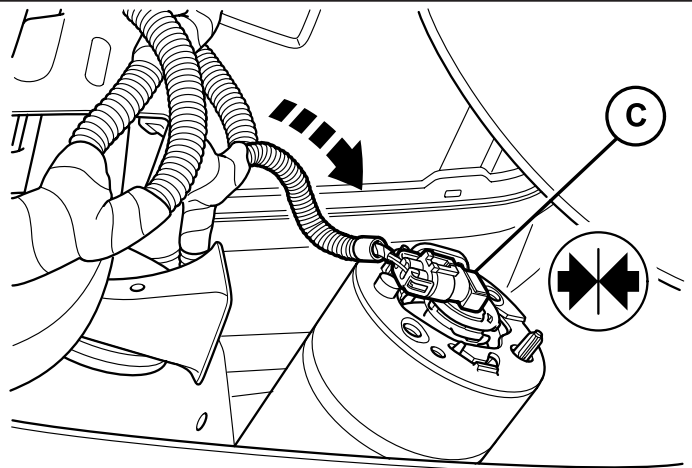
3

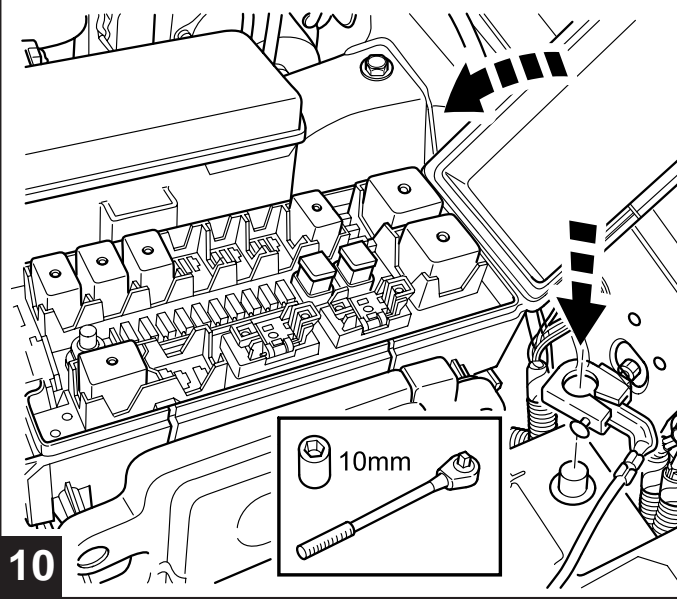
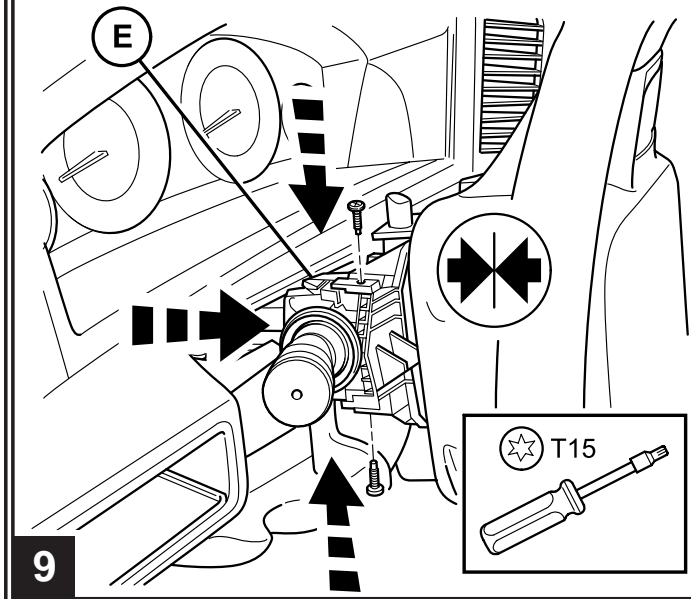
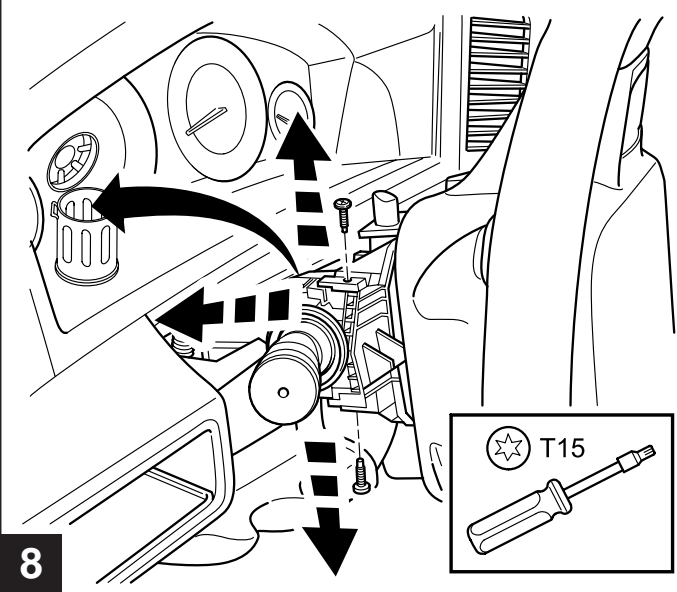
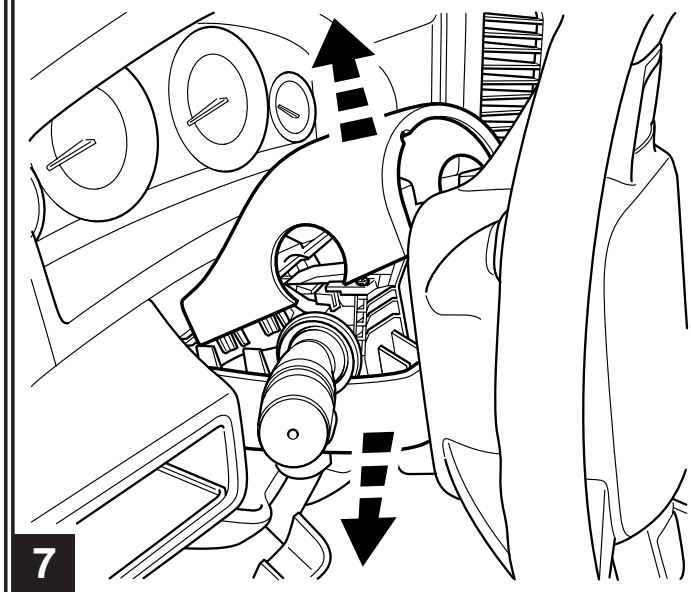
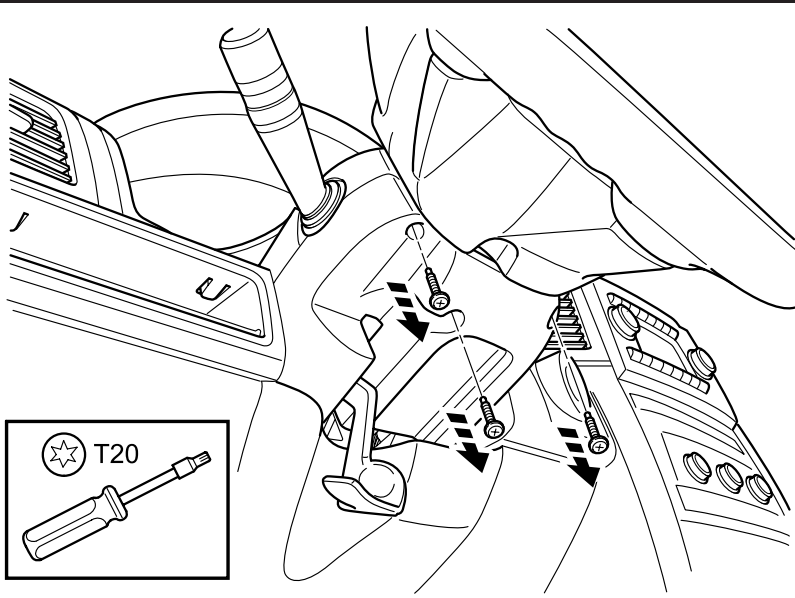
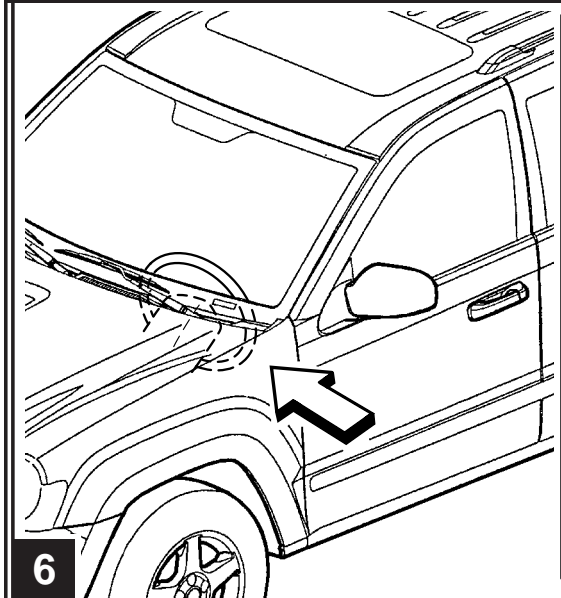


4



5





Use a diagnostic STARSCAN tool so that the Front Control Module is reconfigured and recognizes the front fog lamps. Follow the procedure shown below.

IN THE INITIAL START UP SCREEN

- PRESS ----- or .
- TOGGLE DOWN AND HIGHLIGHT -----
- PRESS -----
- PRESS -----
- PRESS -----

VERIFY FRONT FOG LAMP STATUS

VERIFY APPLICABLE COUNTRY CODE FRONT FOG LAMPS DROPOUT STATE (DEFAULT SHOULD BE US/CAN/MEX).

- PRESS -----
- PRESS -----

Front fog lamps will be functional when park lamps or low beam lamps are activated. Front fog lamps will shut off when high beam lamps are activated. (USA/CAN/MEX regulation).7

11

Utiliser un outil de diagnostic STARSCAN de manière à reconfigurer le module de console avant afin qu'il reconnaisse les antibrouillards avant. Suivre la procédure ci-dessous.

DANS L'ÉCRAN INITIAL

- APPUYER SUR -----
- DÉFILER VERS LE BAS ET METTRE EN VALEUR -----
- APPUYER SUR -----
- APPUYER SUR -----
- APPUYER SUR -----

VÉRIFIER L'ÉTAT DES ANTIBROUILLARDS AVANT

VÉRIFIER LE CODE DE PAYS APPLICABLE POUR L'ÉTAT DES ANTIBROUILLARDS AVANT (LE PAYS PAR DÉFAUT DOIT ÊTRE US/CAN/MEX).

- APPUYER SUR -----
- APPUYER SUR -----

Les antibrouillards avant s'allument lorsque les feux de position ou de croisement sont activés. Les antibrouillards avant s'éteignent lorsque les feux de route sont activés. (réglementation US/CAN/MEX).

11AF

Use una herramienta de diagnóstico STARSCAN para que el módulo de control delantero se reconfigure y reconozca los faros antiniebla delanteros. Siga el procedimiento que se muestra a continuación.

EN LA PANTALLA DE CONFIGURACIÓN INICIAL

- PRESIONE ----- (Preparación del vehículo) o FCMCGW entonces diverso
- VAYA HACIA ABAJO USANDO EL BOTÓN ADECUADO Y RESALTE -----
ENABLE FRONT FOG LAMPS (Activar faros antiniebla delanteros)
- PRESIONE ----- START (Comenzar)
- PRESIONE ----- NEXT> (Siguiete)
- PRESIONE ----- ENABLE (Activar)

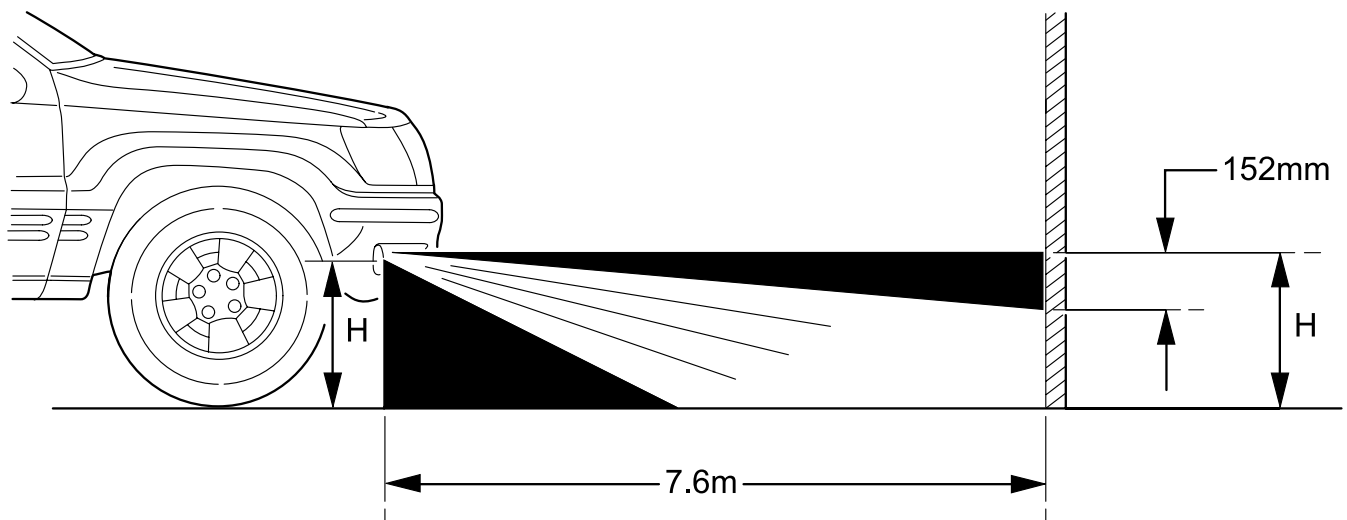
VERIFIQUE EL ESTADO DE LOS FAROS ANTINIEBLA DELANTEROS

VERIFIQUE EL CÓDIGO DE PAÍS CORRESPONDIENTE DEL ESTADO MODO DE DESACTIVACIÓN DE LOS FAROS ANTINIEBLA DELANTEROS (EL VALOR PREDETERMINADO DEBE SER US/CAN/MEX).

- PRESIONE ----- NEXT> (Siguiete)
- PRESIONE ----- FINISH (Terminar)

Los faros antiniebla delanteros se pondrán en funcionamiento cuando se activen las luces de estacionamiento o las luces bajas. Los faros antiniebla delanteros se apagarán cuando se activen las luces altas. (Regulación US/CAN/MEX)

11AS



12